

MODELLO: RAIN

N.DIS.: C362_301

DISEGNATORE: Francesco Ielpo

ARTICOLO: 56.58

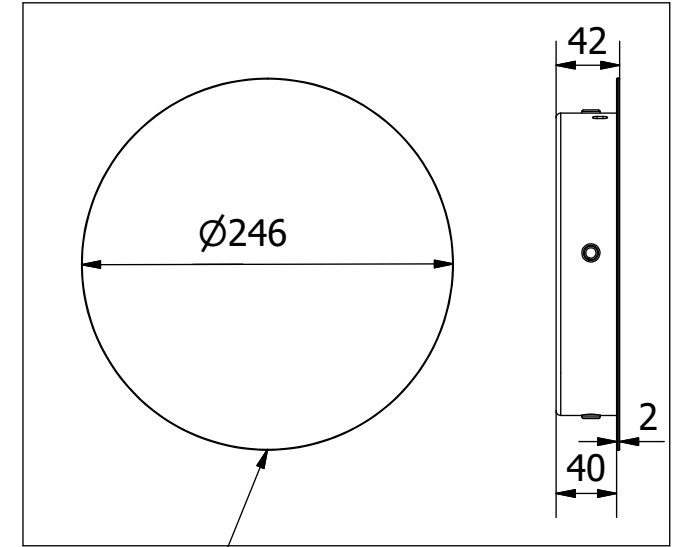
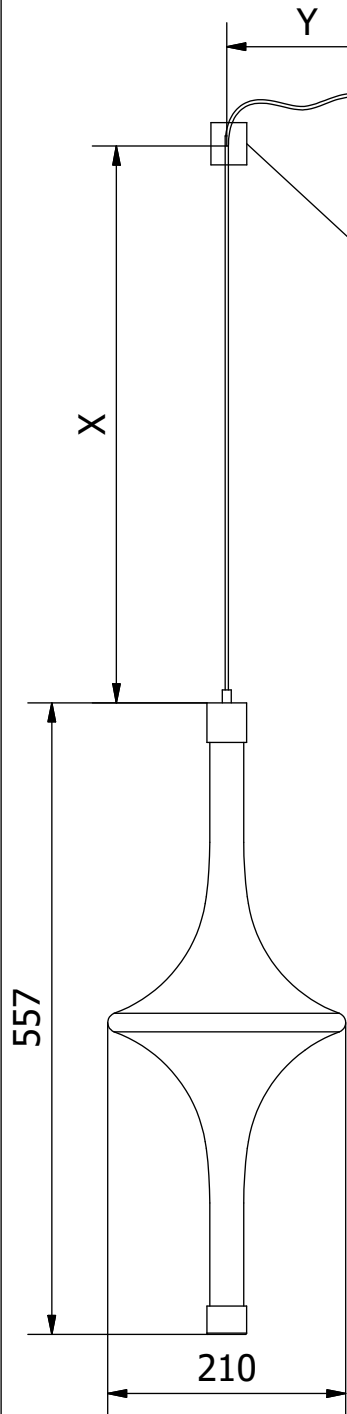
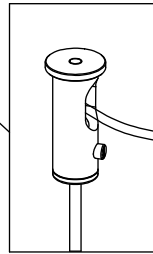
DATA: 05/07/2024

APPROVATO UFF. TECNICO



X=Altezza lampada
Y=distanza dal rosone

X+Y= MAX 390 CM



MONTAGGIO CON IL ROSONE
MULTIPLO 56.58RS DA 2 A 4 CALATE

