

MODELLO: PEAK

N.DIS.: C359_300

DISEGNATORE: Alessandroni S.

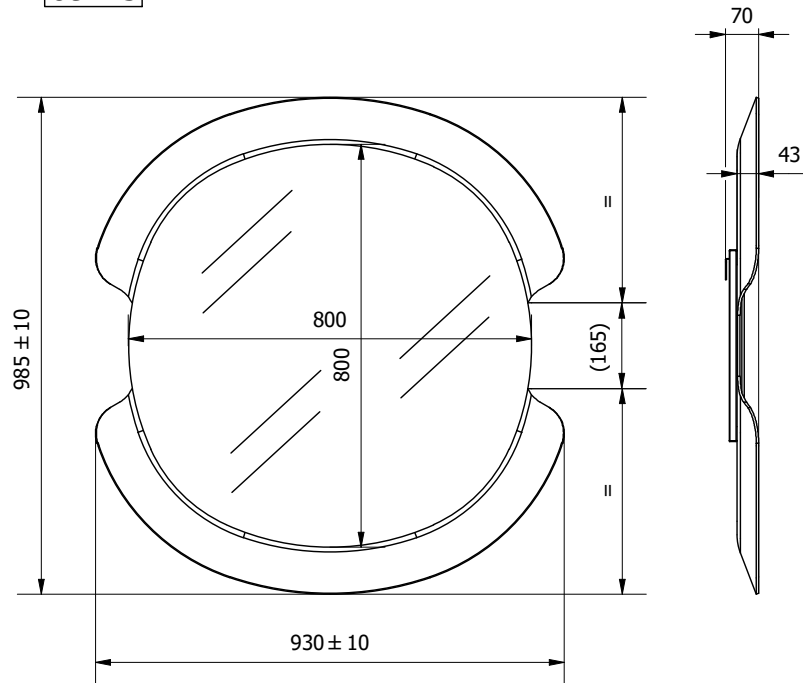
ARTICOLO: 09.45 / 09.46

DATA: 20/05/2024

APPROVATO UFF. TECNICO



09.45



09.46

