

MODELLO: SCRITTOIO ZAC

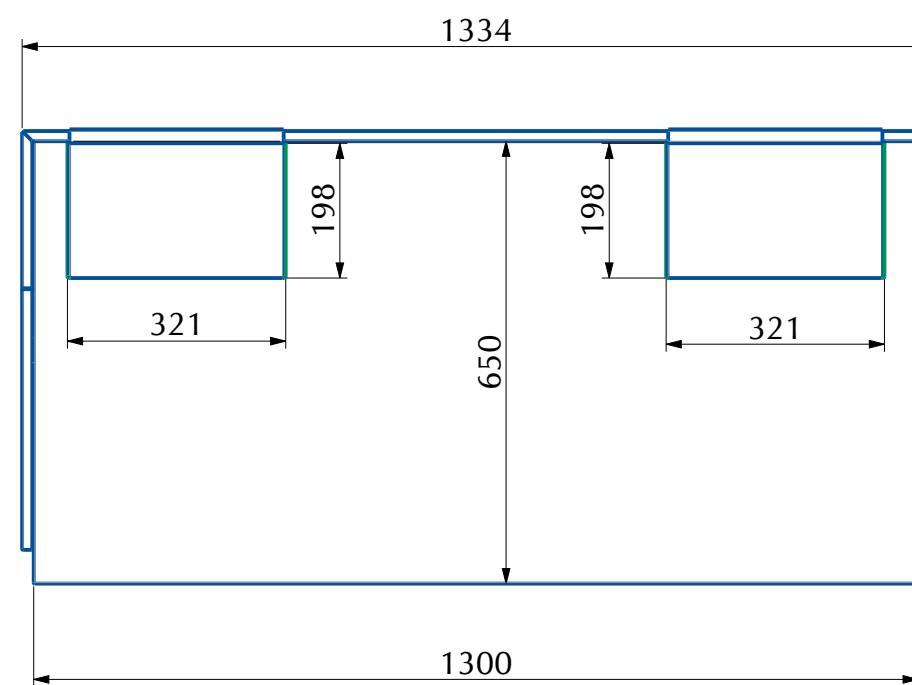
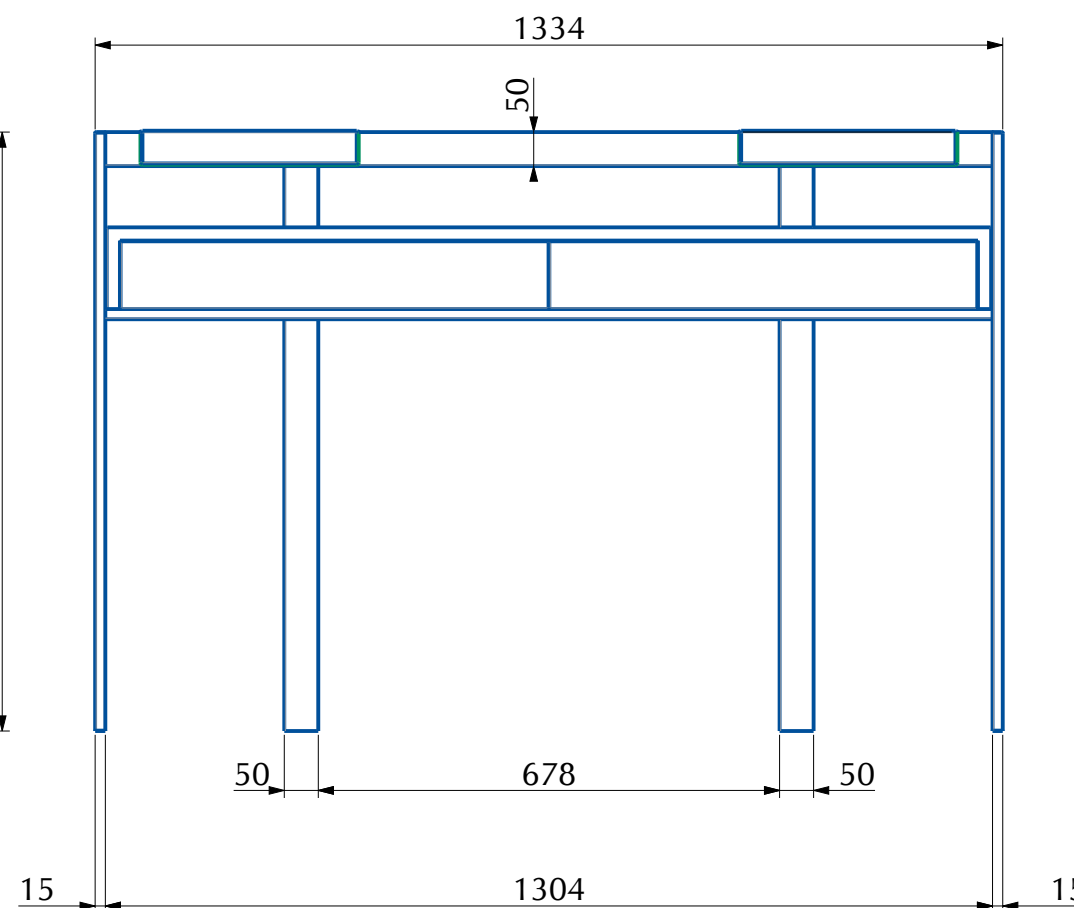
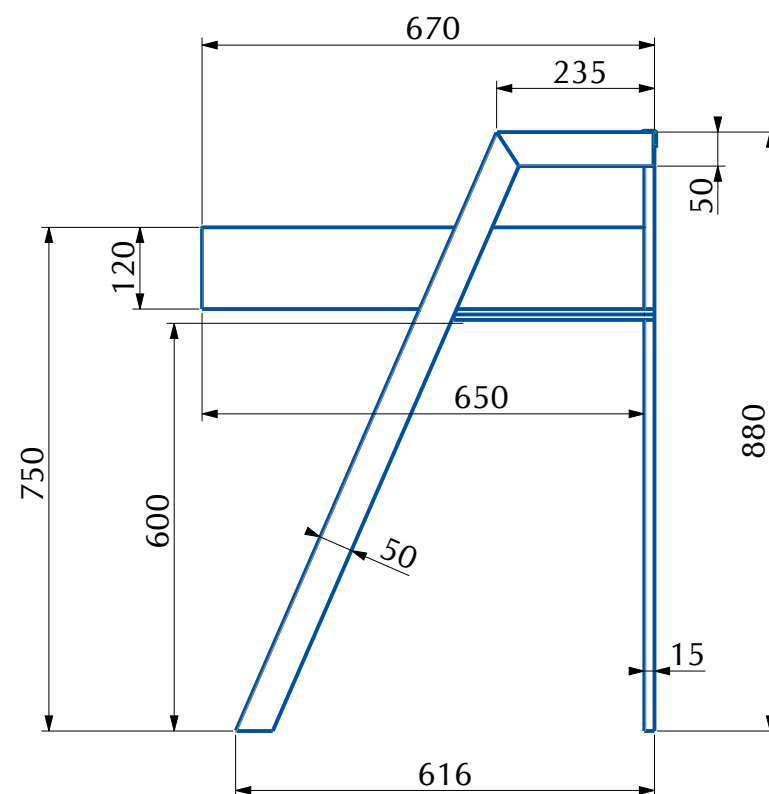
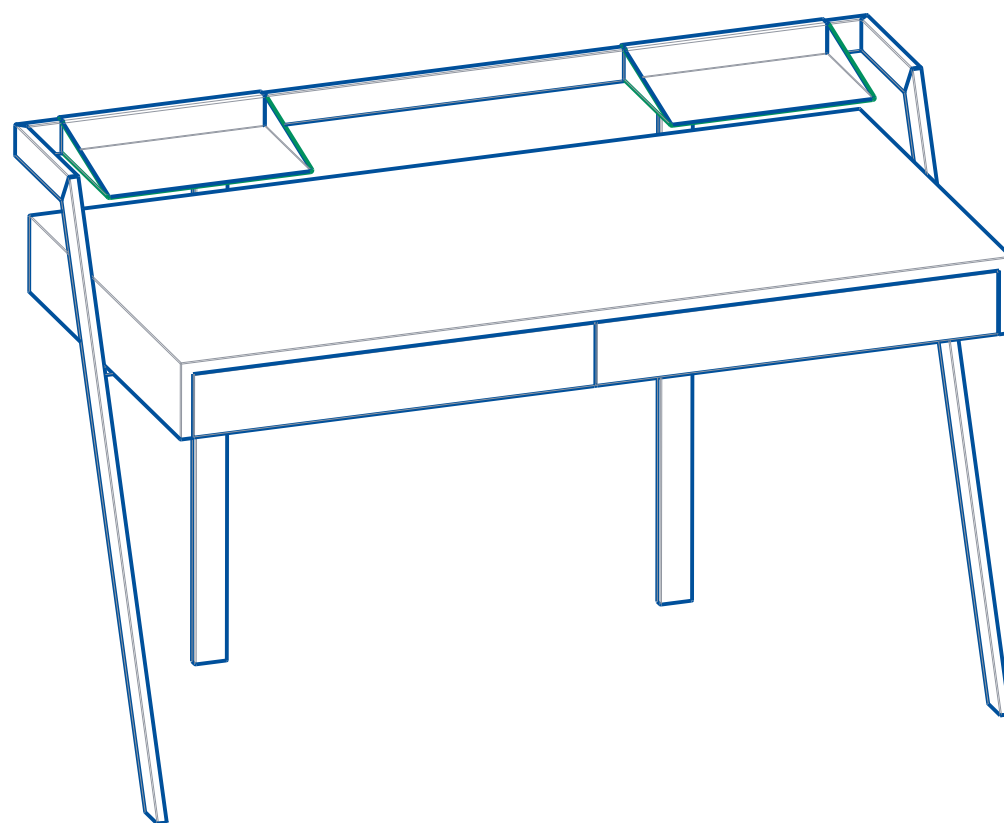
ARTICOLO: 06.32

SCRITTOIO CON STRUTTURA E
2 VASCHETTA CONTENITIVE IN
ACCIAIO LACCATO NEI COLORI:

- BIANCO M306
- GRIGIO CHIARO M097
- SABBIA M312
- TESTA DI MORO M307
- ANTRACITE M310
- NERO OPACO M055
- ARGENTO NATURALE M326
- ORO M325
- OTTONE ANTICATO M328
- NERO PROFONDO LUCIDO M327

PIANO CON 2 CASSETTI IN MDF
IMPIALLACCIATO NELLE FINITURE:

- ROVERE SPESSART L002
- OLMO L008
- ROVERE NATURALE L009



N° DIS.: C209_300

DATA: 20-Nov-12

DISEGNATORE: SANTONI M.

REV.: 01

DATA: 13/09/2018

MODIFICA: ANGELUCCI E.

APPROVATO:
Uff. TECNICO

REV.: -

DATA: -

MODIFICA: -

BONTEMPI
CASA