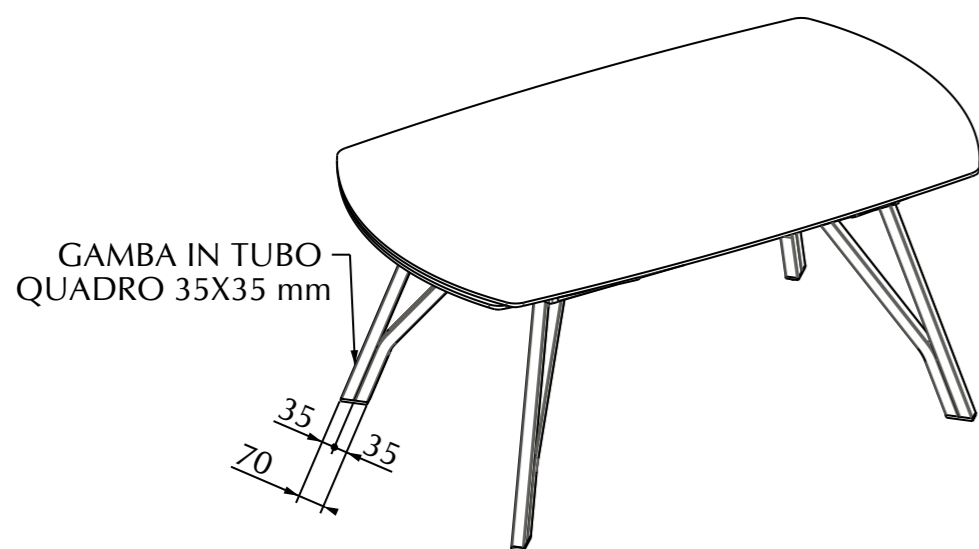
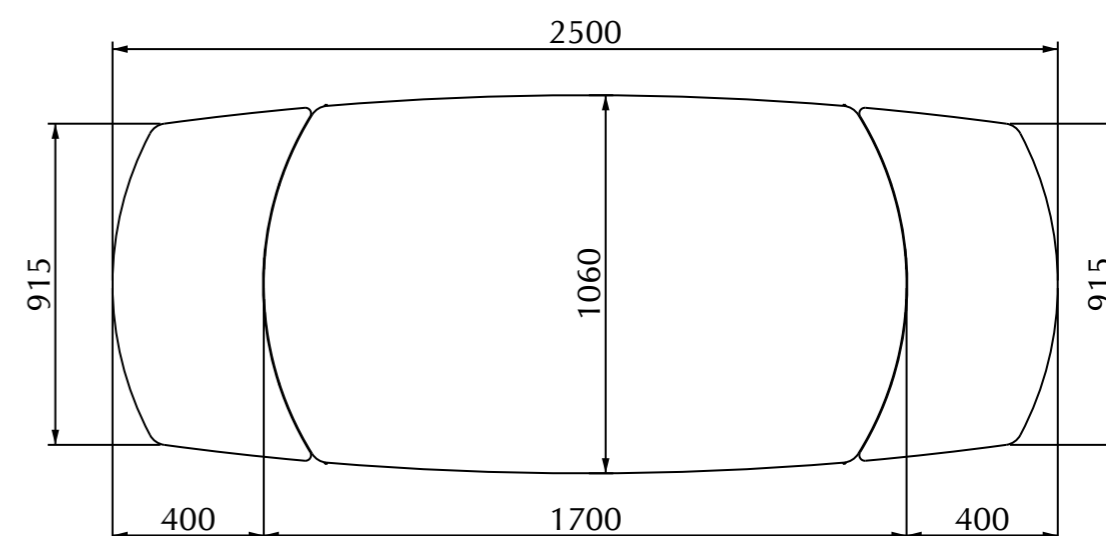
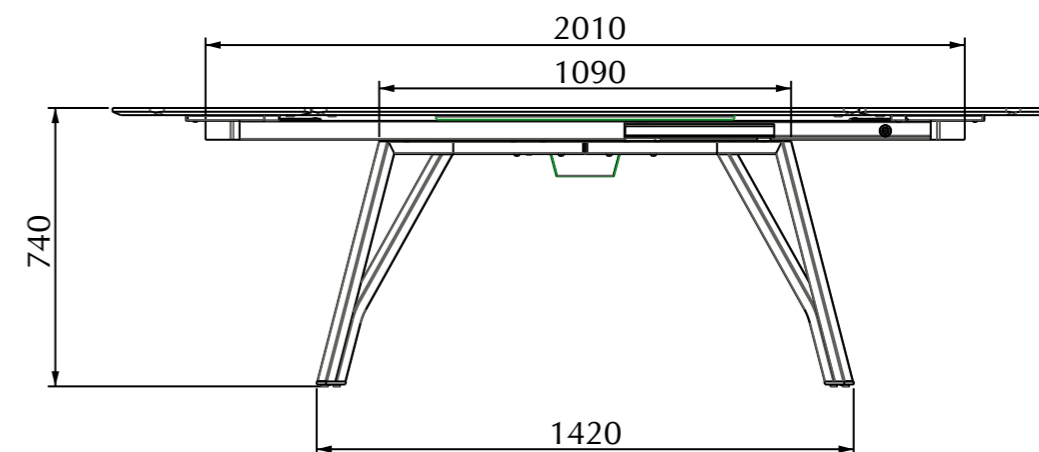
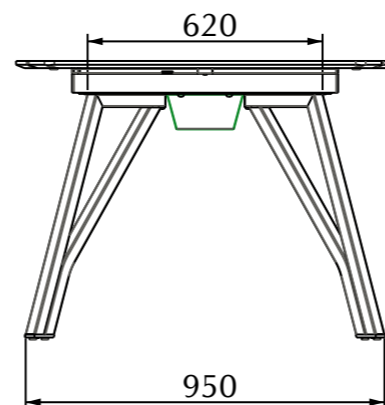
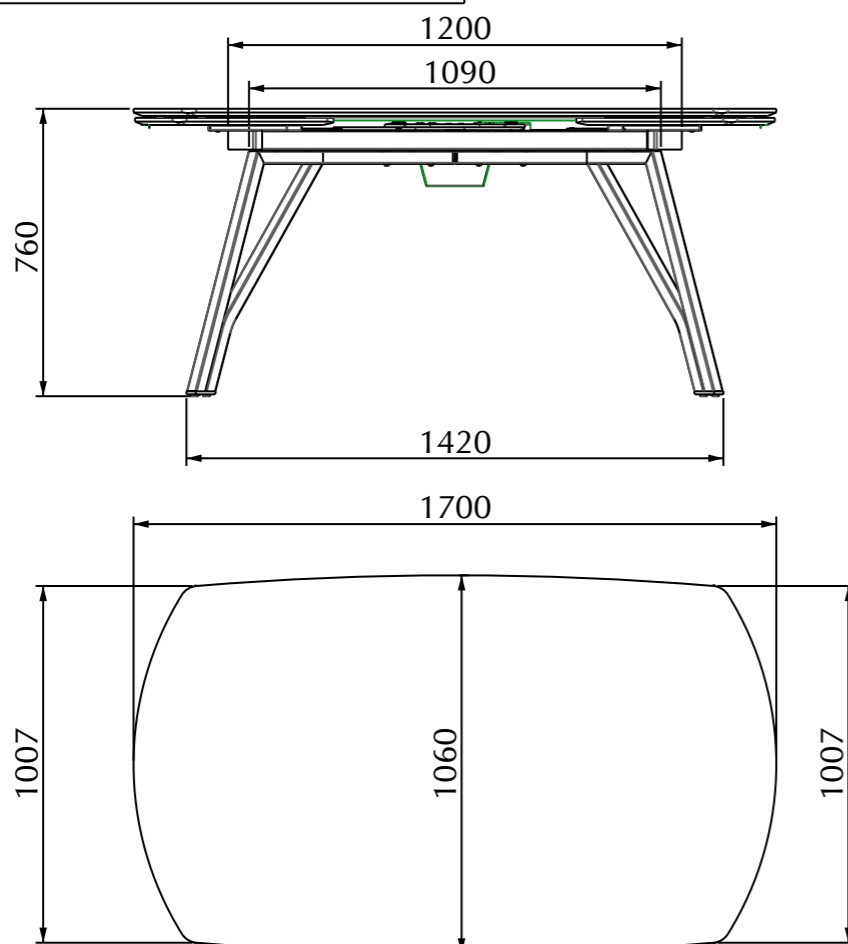


MODELLO: WONDER

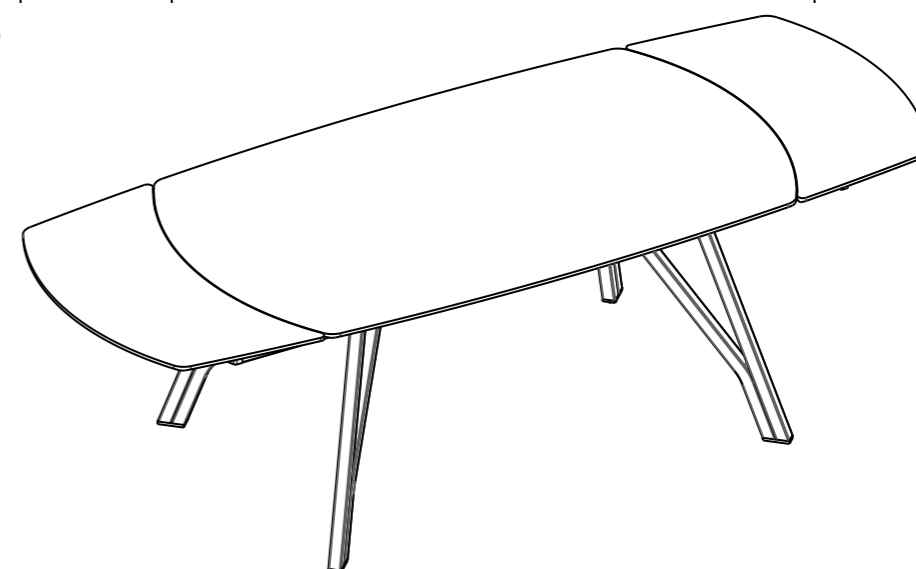
ARTICOLO: 20.48



- STRUTTURA IN ACCIAIO LACCATO IN:
 - ALLUMINIO M089
 - BIANCO M306
 - SABBIA M312
 - ANTRACITE M310
- PIANO E PROLUNGHE IN CRISTALLO TEMPERATO
 - SERIGRAFATO COPRENTE SP. 12 mm
- PIANO E ALLUNGHE IN LEGNO LACCATO
 - MDF VERNICIATO A POLVERE SP. 19mm

tabella dei pesi, colli e volumi				
DESCRIZIONE	DIM. cm	VOLUME m3	PESO kg	COLLI q.tà
TELAIO				1
GAMBI				1
PIANO CRISTALLO				1
2 PROL. CRIST.				1
TOTALE (cristallo)				4

tabella dei pesi, colli e volumi				
DESCRIZIONE	DIM. cm	VOLUME m3	PESO kg	COLLI q.tà
TELAIO				1
GAMBI				1
PIANO + 2PR. MDF				1
KIT 2 STAFFE				1
TOTALE (mdf)				4



N° DIS.: T146_300

DATA: 26-Nov-14

DISEGNATORE: SANTONI M.

REV.: -

DATA: -

MODIFICA: -

APPROVATO:
Uff. TECNICO



REV.: -

DATA: -

MODIFICA: -