

MODELLO: VANITY

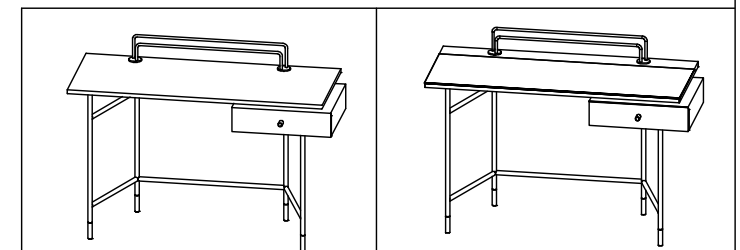
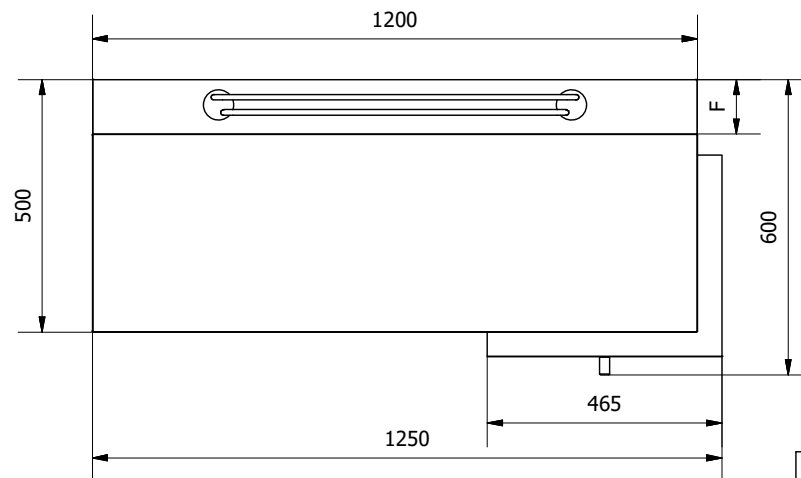
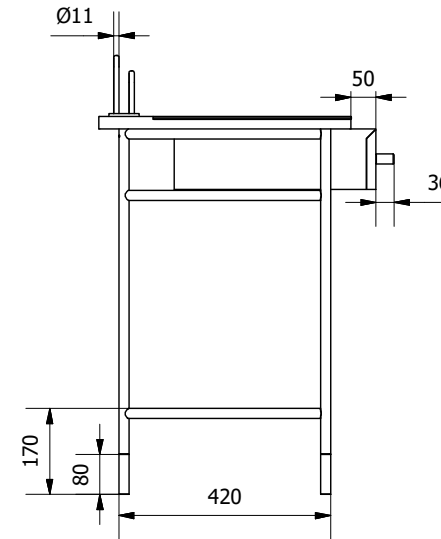
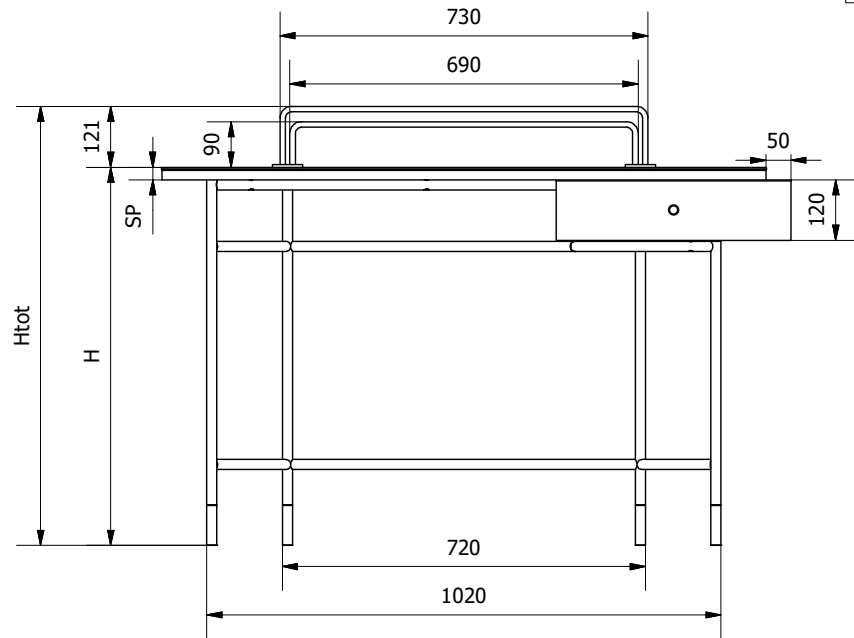
N.DIS.: C302_302

DISEGNATORE:Montesi F.

ARTICOLO: 06.48-49

DATA:05/04/2019

APPROVATO UFF.TECNICO



misure espresse in mm

	06.48	06.49
SP = spessore piano	18	25
H = altezza piano da terra	743	750
H.tot = altezza totale	863	870
F = profondità fascia legno (solo 06.49)		110