

MODELLO: VANITY

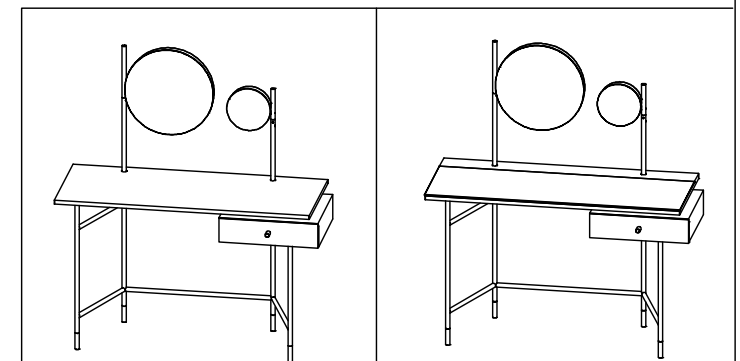
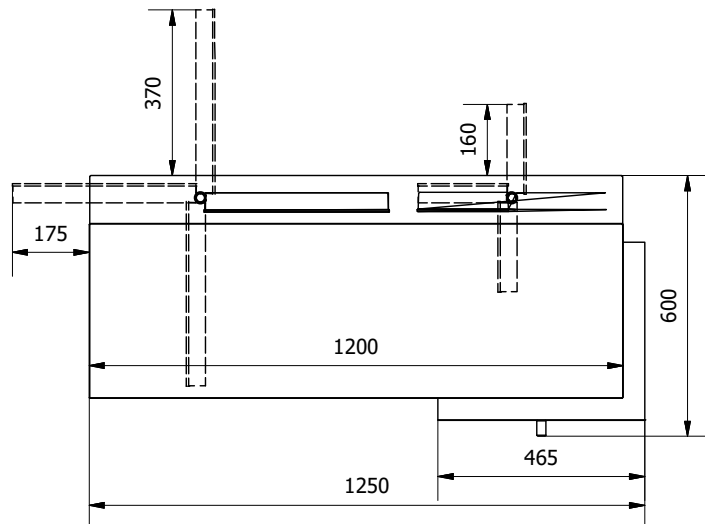
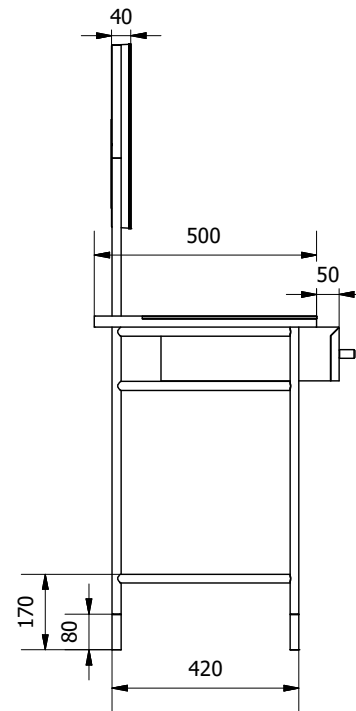
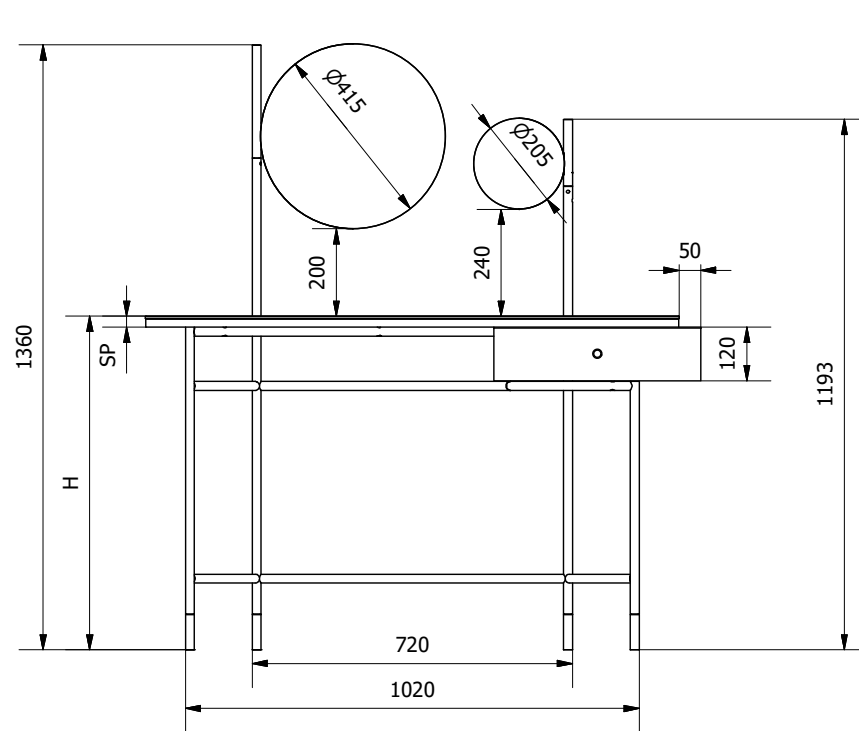
N.DIS.: C302_301

DISEGNATORE:Montesi F.

ARTICOLO: 06.46-47

DATA:05/04/2019

APPROVATO UFF.TECNICO



misure espresse in mm

	06.46	06.47
SP = spessore piano	18	25
H = altezza piano da terra	743	750
F = profondità fascia legno (solo 06.47)		110