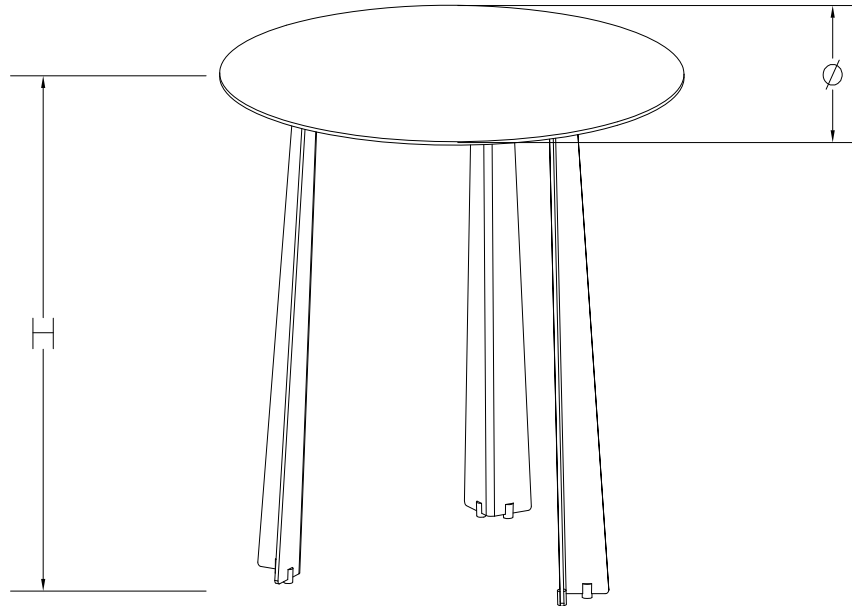
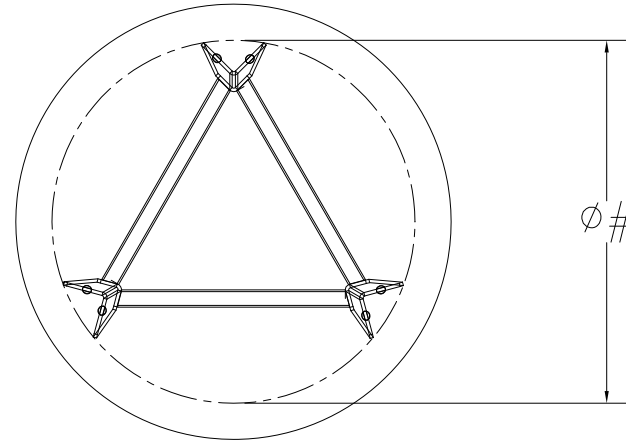


MODELLO: TAO
ARTICOLO: 06.37 06.38



modello	06.37	06.38
H	420	500
Ø	380	500
Ø#	317	426

N° DIS.: C226_301	DATA: 27-Sep-13	DISEGNATORE: ALESSANDRONI	APPROVATO: Uff. TECNICO	
REV.: -	DATA: -	MODIFICA: -		
REV.: -	DATA: -	MODIFICA: -		