

Modello: SVEVA con braccioli

34.07

SCHEMA TECNICA

SEDIA

SVEVA

Variabili GAMBE:

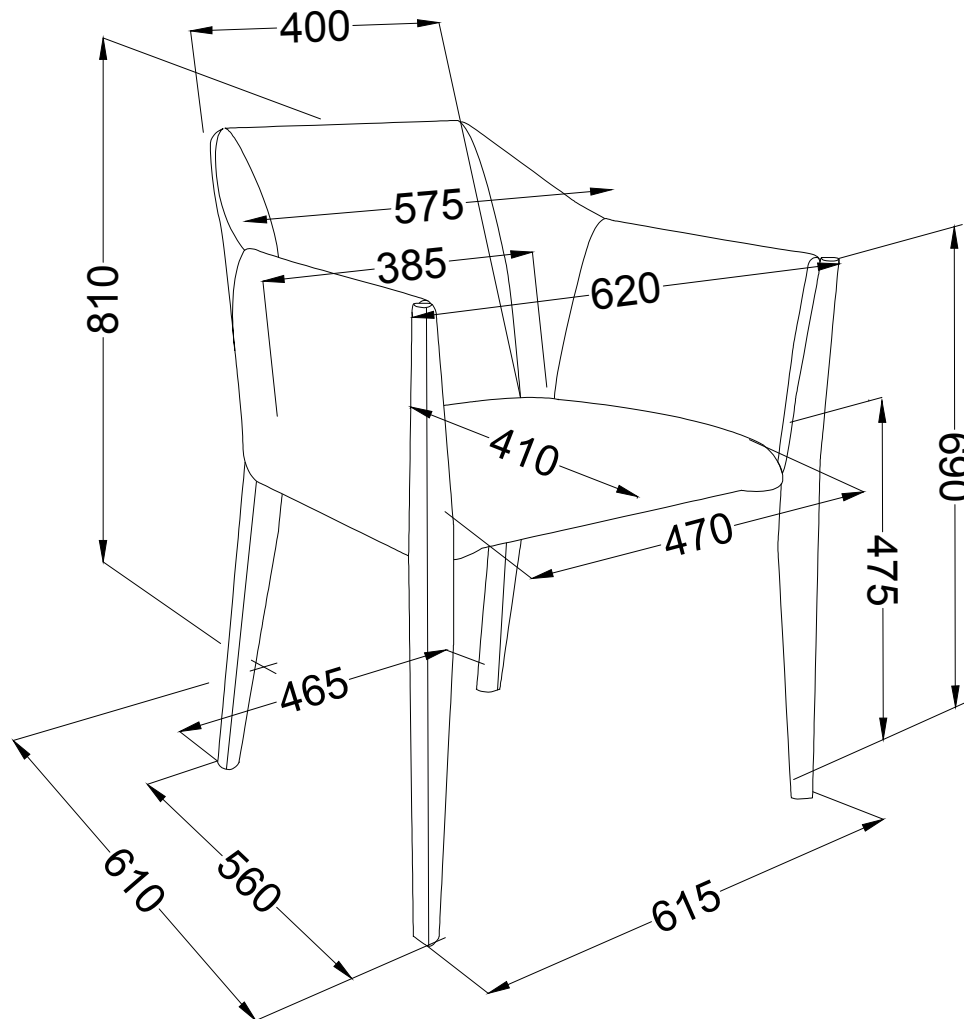
- ROVERE NATURALE L109
- NOCE L006
- ROVERE SPESSART L002
- OLMO L008

Variabili RIVESTIMENTI:

- VARIABILI PELLE ECOLOGICA
- VARIABILI TESSUTO LULU'
- VARIABILI TESSUTO MAMBO
- VARIABILI WATERPROOF NABUK
- VARIABILI VELLUTO
- VARIABILI PURE VIRGIN WOOL
- VARIABILI PELLE PREMIUM

Variabili INSERTI:

- VARIABILI PELLE ECOLOGICA
- VARIABILI TESSUTO LULU'
- VARIABILI TESSUTO MAMBO
- VARIABILI WATERPROOF NABUK
- VARIABILI VELLUTO
- VARIABILI PURE VIRGIN WOOL
- VARIABILI PELLE PREMIUM



Informazioni Tecniche

LEGENDA	34.07
Larghezza Totale	620
Profondità Totale	610
Altezza Totale	810
Altezza Seduta	475
Larghezza Gambe Anteriori	615
Larghezza Gambe Posteriori	465
Profondità Gambe	560
Larghezza Seduta	470
Larghezza Seduta Posteriore	385
Profondità Seduta	410
Larghezza Schienale	400

misure indicate in mm

N° Disegno: S254_301

Data: 04/04/17

Disegnato: E.Carpinetti

Rev.: Data:

Modifica:

Approvato: Uff. Tecnico

Rev.: Data:

Modifica:

BONTEMPT
CASA