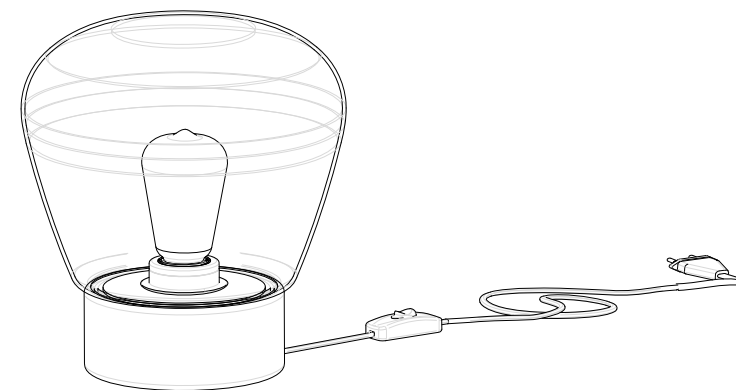
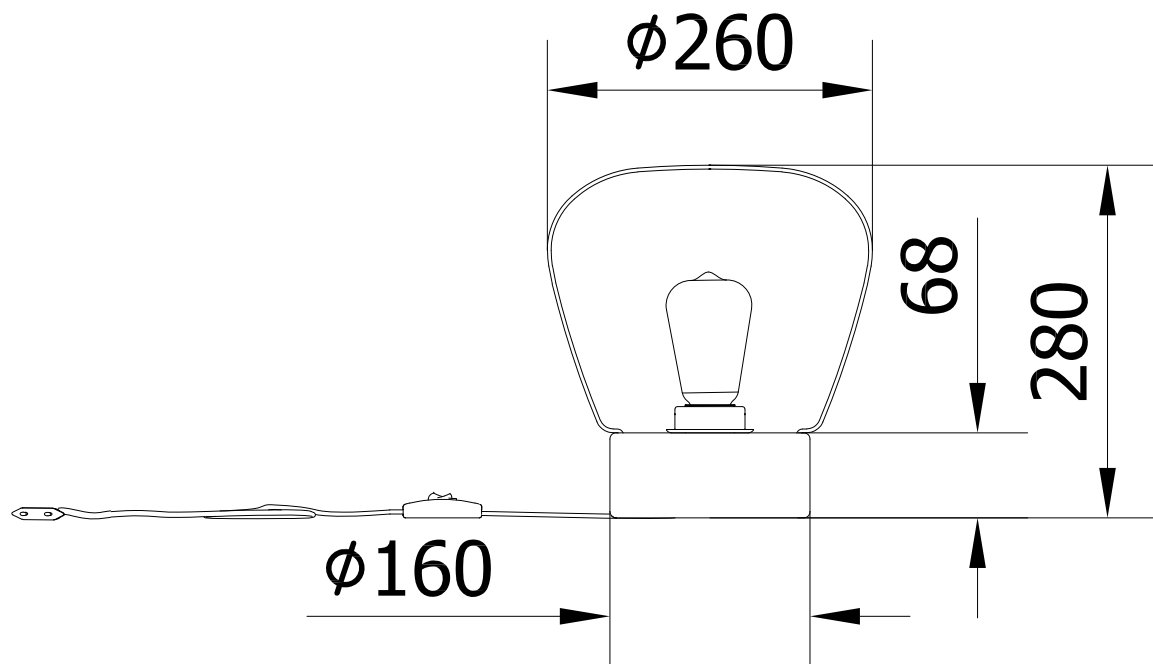


MODELLO: STONE

ARTICOLO: 56.17



N° DIS.: C297_300

DATA: 14-Dic-18

DISEGNATORE: CARPINETI E.

REV.: -

DATA: -

MODIFICA: -

APPROVATO:

BONTEMPI
CASA

REV.: -

DATA: -

MODIFICA: -

Uff. TECNICO