

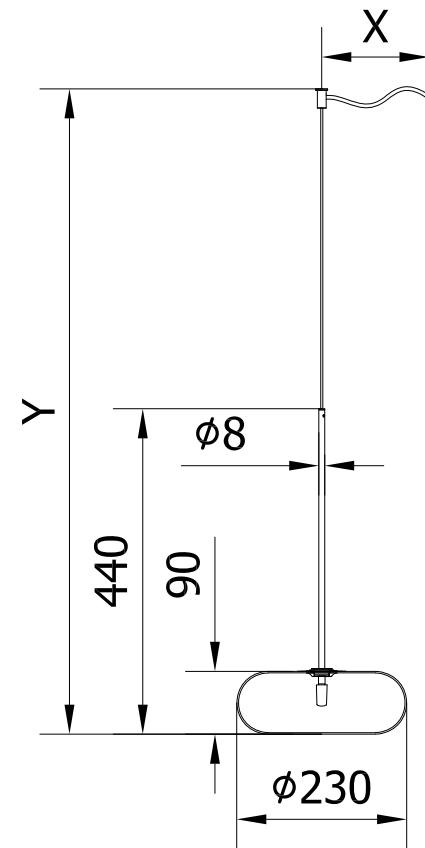
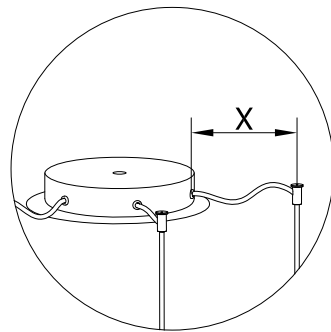
MODELLO: SPARK

ARTICOLO: 56.36ST

X= distanza  
decentramento

Y= altezza lampada

X+Y= MAX 390 cm



N° DIS.: C318\_303

DATA: 02-Feb-22

DISEGNATORE: CARPINETI E.

REV.: 01

DATA: 27-Ott-22

MODIFICA: Corretta lunghezza filo

REV.: -

DATA: -

MODIFICA: -

APPROVATO:  
Uff. TECNICO

**BONTEMPI**  
CASA