

Modello: SALLY
34.50

SCHEMA TECNICA

SEDIA

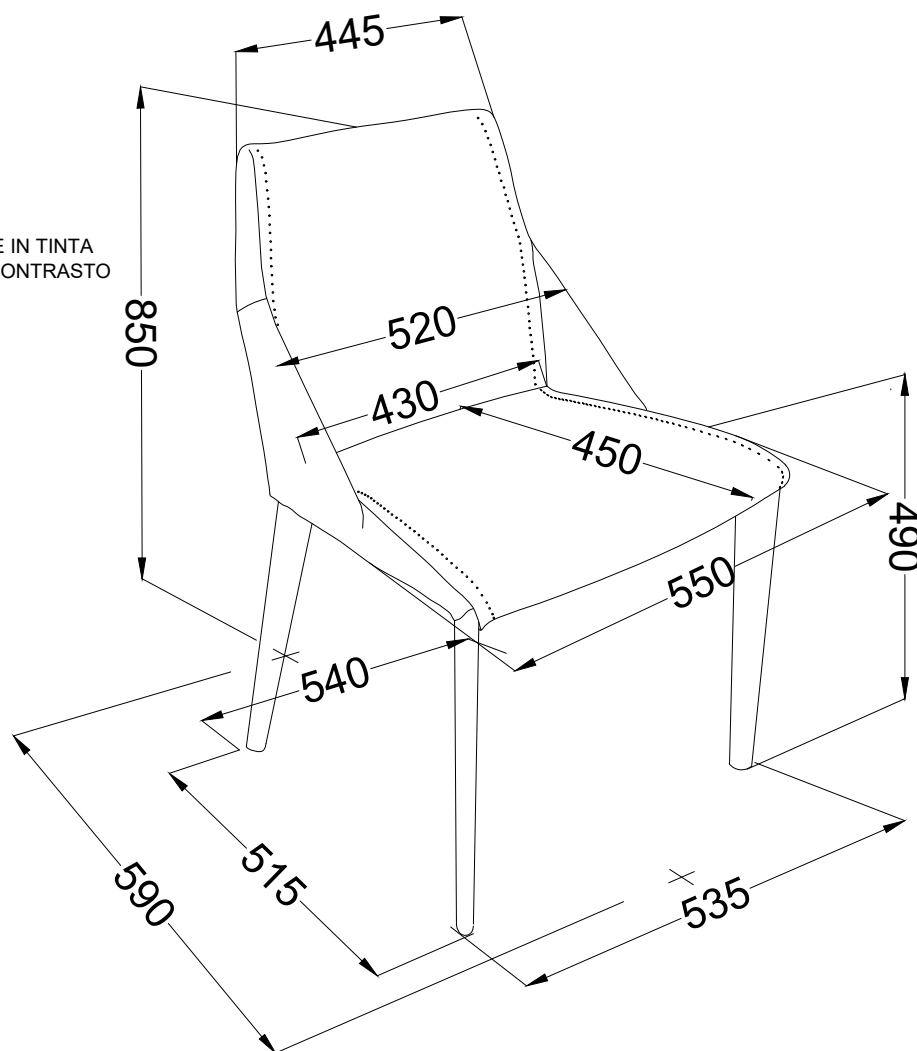
SALLY struttura legno

Variabili GAMBE:

- ROVERE NATURALE L109
- NOCE L006
- ROVERE SPESSART L002
- ROVERE CARBONE L110
- OLMO L008

Variabili RIVESTIMENTI:

- VARIABILI CUIO CON CUCITURE IN TINTA
- VARIABILI CUIO CUCITURE IN CONTRASTO



Informazioni Tecniche

LEGENDA	34.50
Larghezza Totale	550
Profondità Totale	590
Altezza Totale	850
Altezza Seduta	490
Larghezza Gambe Anteriori	535
Larghezza Gambe Posteriori	540
Profondità Gambe	515
Larghezza Seduta	550
Larghezza Seduta Posteriore	430
Profondità Seduta	450
Larghezza Schienale	445

misure indicate in mm

N° Disegno: S260_300

Data: 04/04/17

Disegnato: E.Carpinetti

Rev.: Data:

Modifica:

Approvato: Uff. Tecnico

Rev.: Data:

Modifica:

BONTEMPT
CASA