

Modello: SALLY con braccioli

34.49

SCHEMA TECNICA

SEDIA

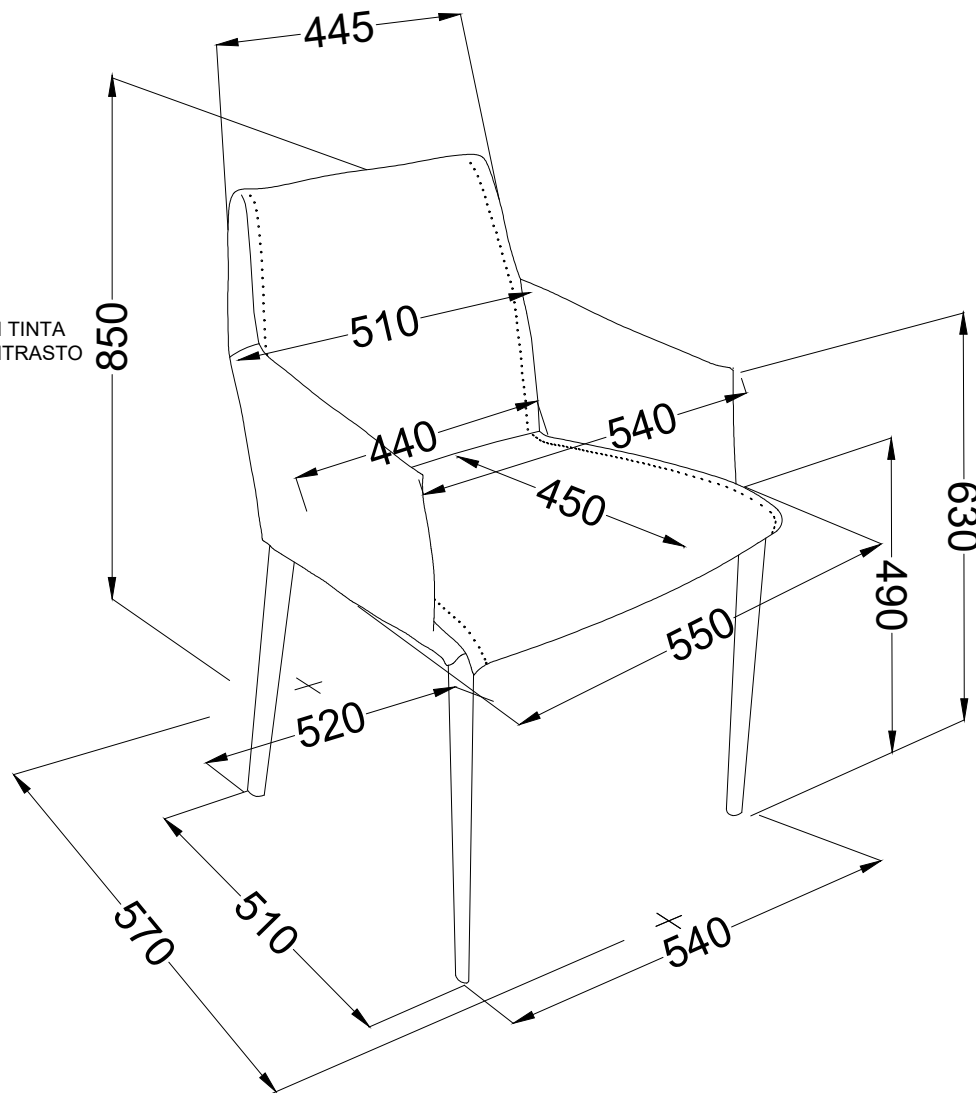
SALLY struttura acciaio

Variabili GAMBE:

- BIANCO M306
- GRIGIO CHIARO M097
- SABBIA M312
- TESTA DI MORO M307
- ANTRACITE M310
- NERO OPACO M055

Variabili RIVESTIMENTI:

- VARIABILI CUOIO CON CUCITURE IN TINTA
- VARIABILI CUOIO CUCITURE IN CONTRASTO



Informazioni Tecniche

LEGENDA	34.49
Larghezza Totale	550
Profondità Totale	570
Altezza Totale	850
Altezza Seduta	490
Larghezza Gambe Anteriori	540
Larghezza Gambe Posteriori	520
Profondità Gambe	510
Larghezza Seduta	550
Larghezza Seduta Posteriore	440
Profondità Seduta	450
Larghezza Schienale	445

misure indicate in mm

N° Disegno: S260_301

Data: 04/04/17

Disegnato: E.Carpinetti

Rev.:

Data:

Modifica:

Approvato: Uff. Tecnico

Rev.:

Data:

Modifica:

BONTEMPT
CASA