

MODELLO: **RAY**

N.DIS.: C276_300

DISEGNATORE: Angelucci E.

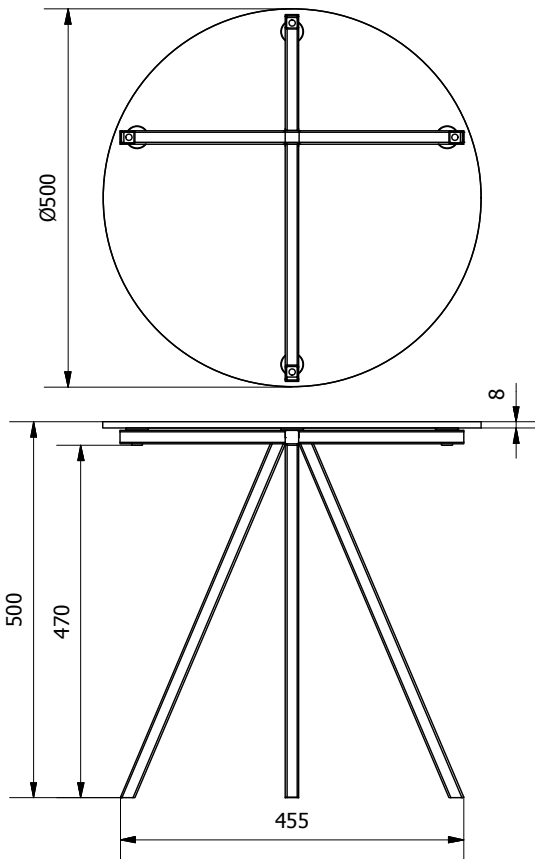
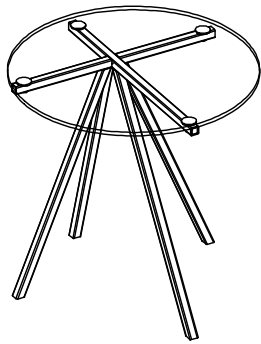
ARTICOLO: 07.89 - 07.90 - 07.91

DATA: 21/07/2020

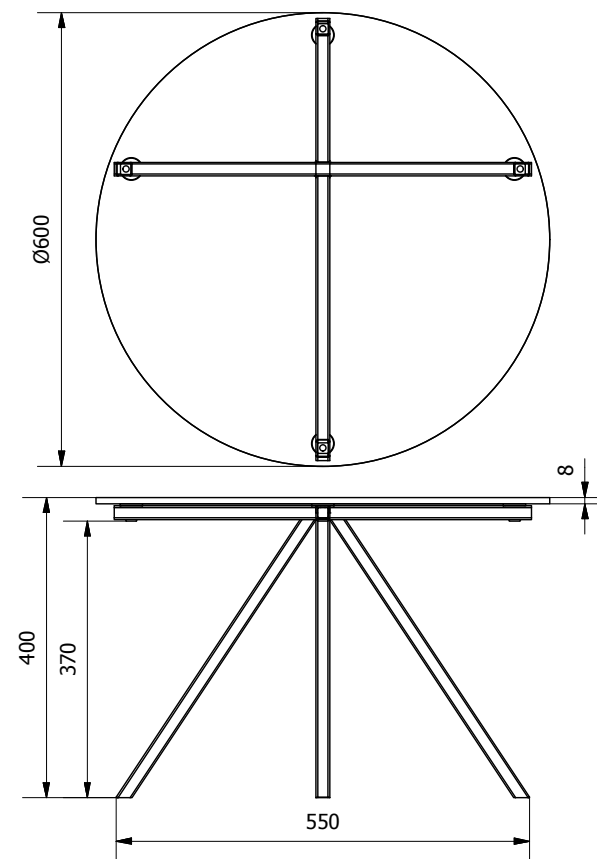
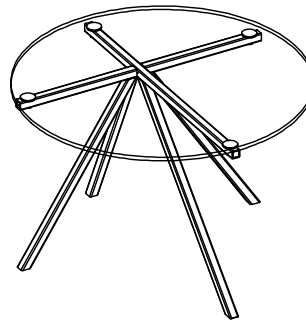
APPROVATO UFF. TECNICO

BONTEMPI
CASA

07.89



07.90



07.91

