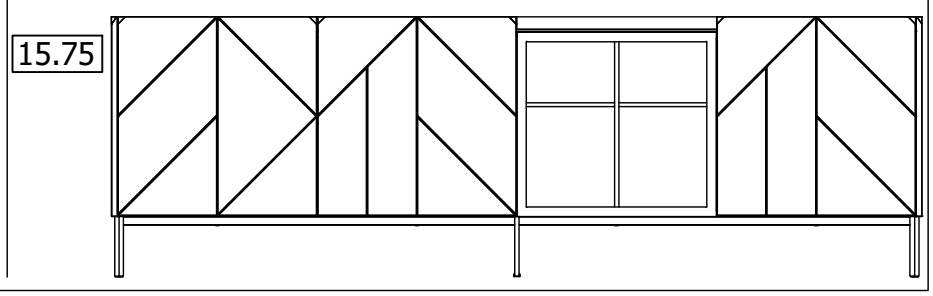
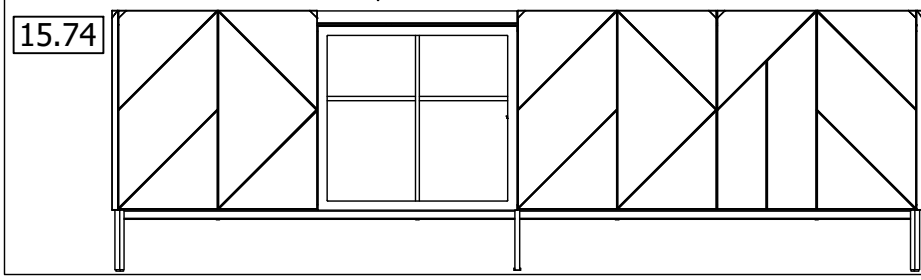
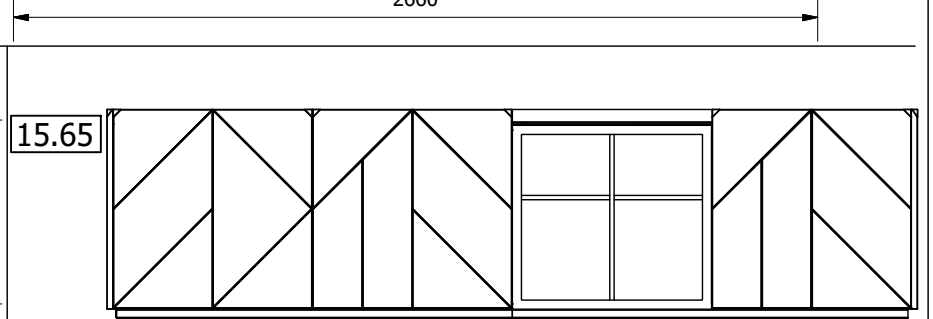
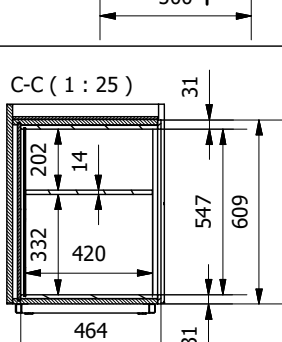
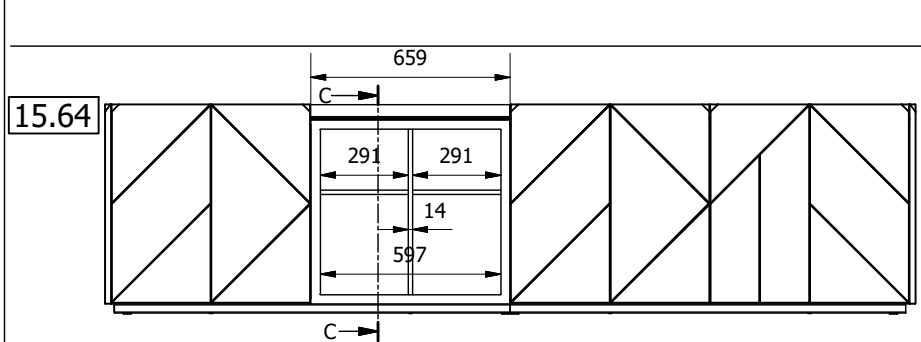
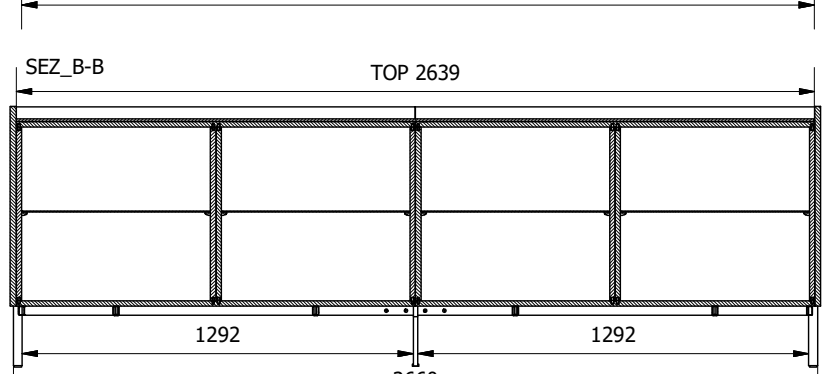
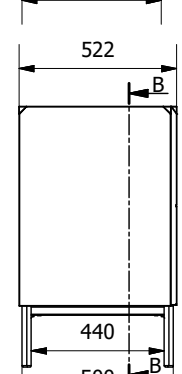
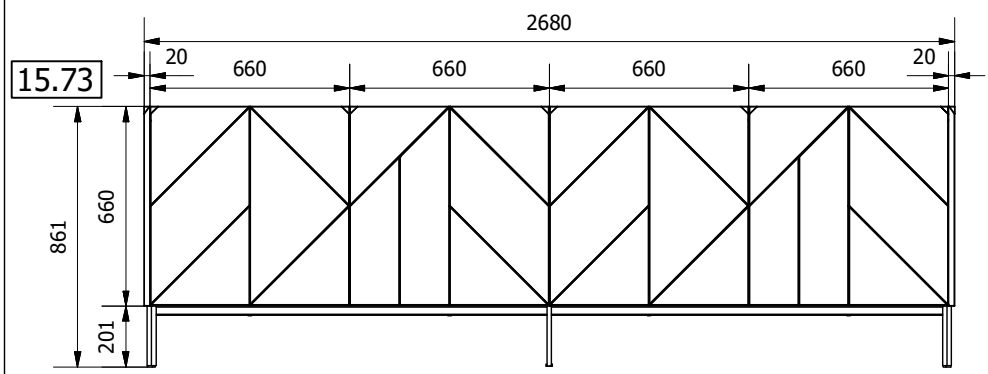
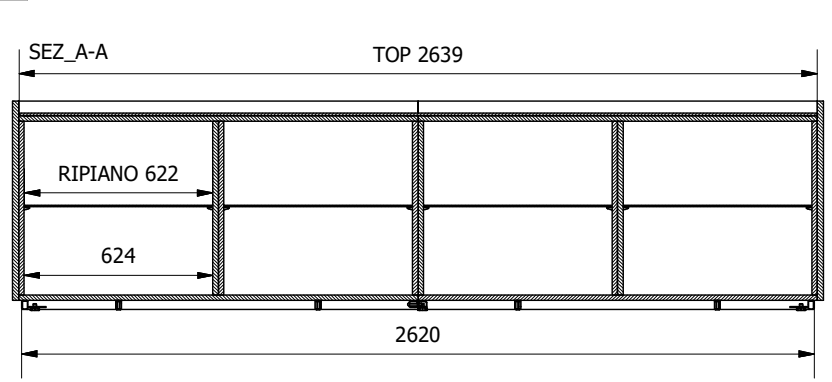
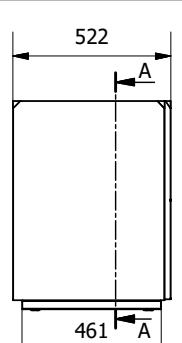
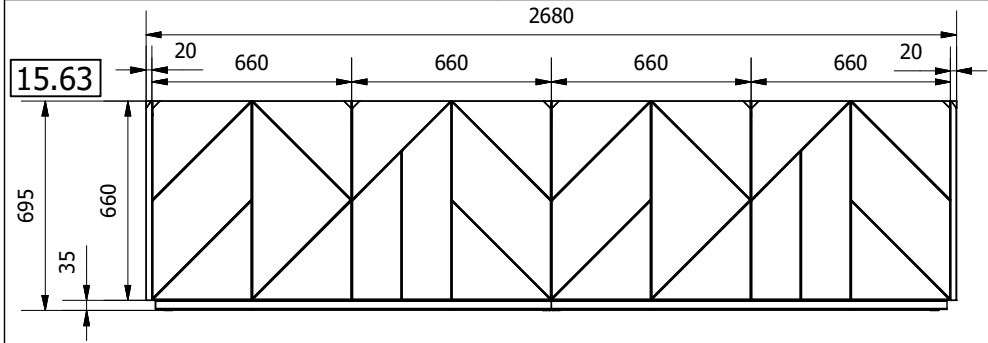
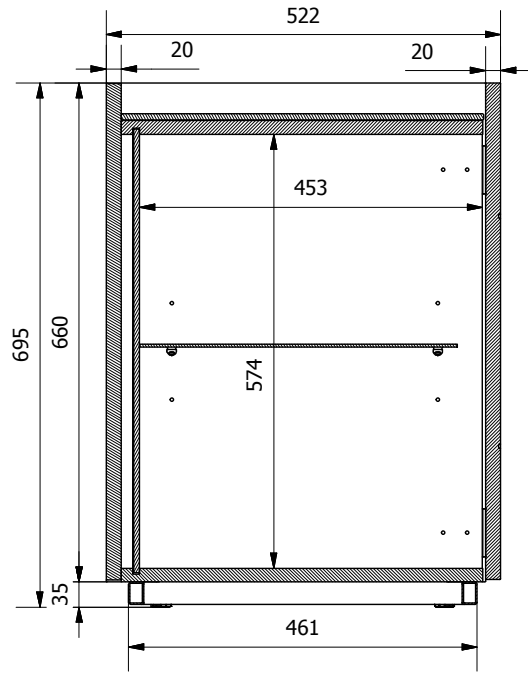


MODELLO: PICA	N.DIS.: C292_304	DISEGNATORE:ALESSANDRONI S.	BONTEMPI CASA
ARTICOLO: 15.63 / 15.73 15.64/15.74 15.65/15.75	DATA:26/10/2018	APPROVATO UFF.TECNICO	

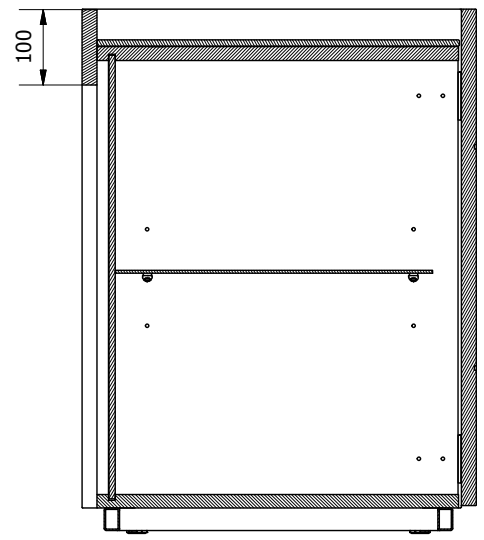


MODELLO: PICA - SEZIONI	N.DIS.: C292_300	DISEGNATORE: ALESSANDRONI S.	BONTEMPI CASA
ARTICOLO: 15.60/15.70/15.61/15.71/15.62/15.72/15.63/15.73/15.64/15.74/15.65/15.75	DATA: 26/10/2018	APPROVATO UFF. TECNICO	

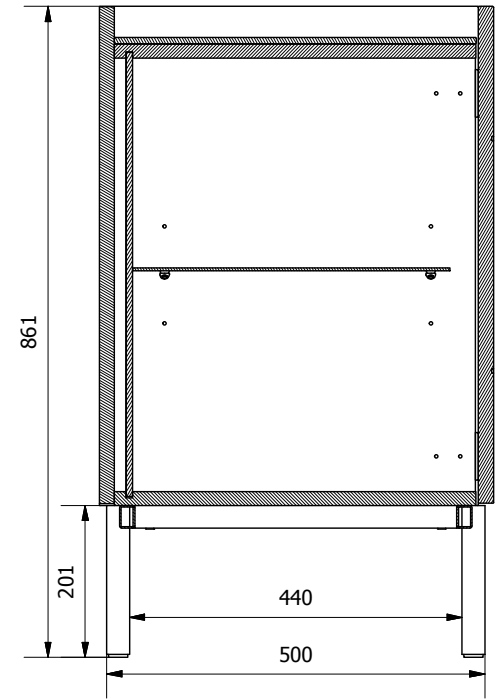
SEZIONE VANO ANTA
MADIE 15.60/15.61/15.62/15.63/15.64/15.65
CON SCHIENA A VISTA



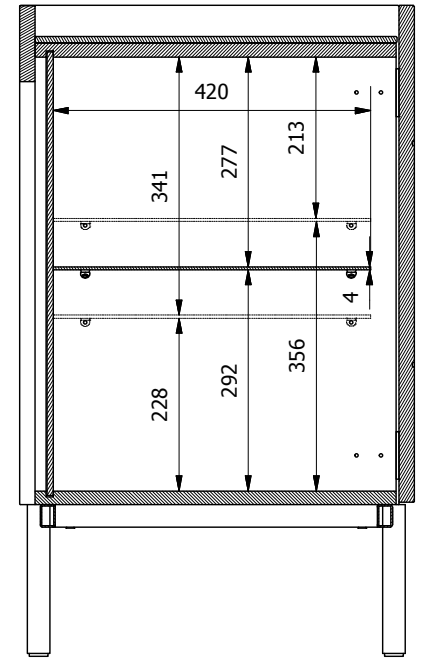
SEZIONE VANO ANTA
MADIE 15.60/15.61/15.62/15.63/15.64/15.65
CON SCHIENA NON A VISTA



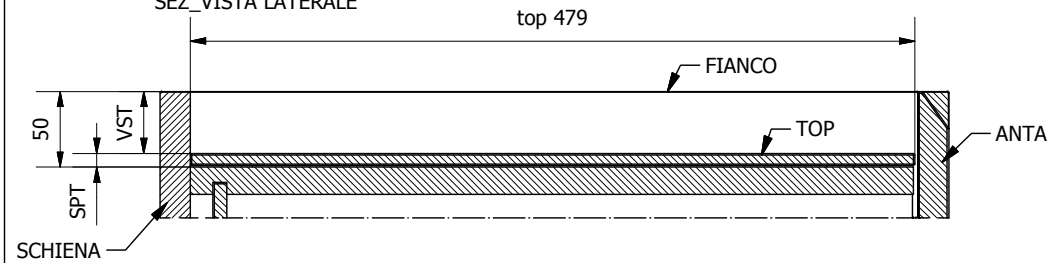
SEZIONE VANO ANTA
MADIE 15.70/15.71/15.72/15.73/15.74/15.75
CON SCHIENA A VISTA



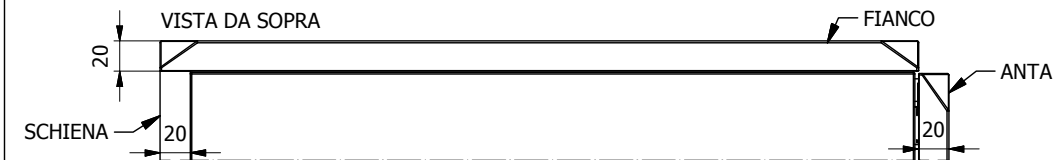
MISURE VANI INTERNI - VARIANTI NELLE
3 POSIZIONI POSSIBILI DEL RIPIANO



SEZ_VISTA LATERALE



VISTA DA SOPRA



	LAC e IMPIALL. sp.13	CRIST. sp.8	SUPERMARMO sp.11	SUPERCEMENTO sp.10
SPT - spessore top	14	9	12	11
VST - vano sopra top	36	41	38	39

le misure sono espresse in mm