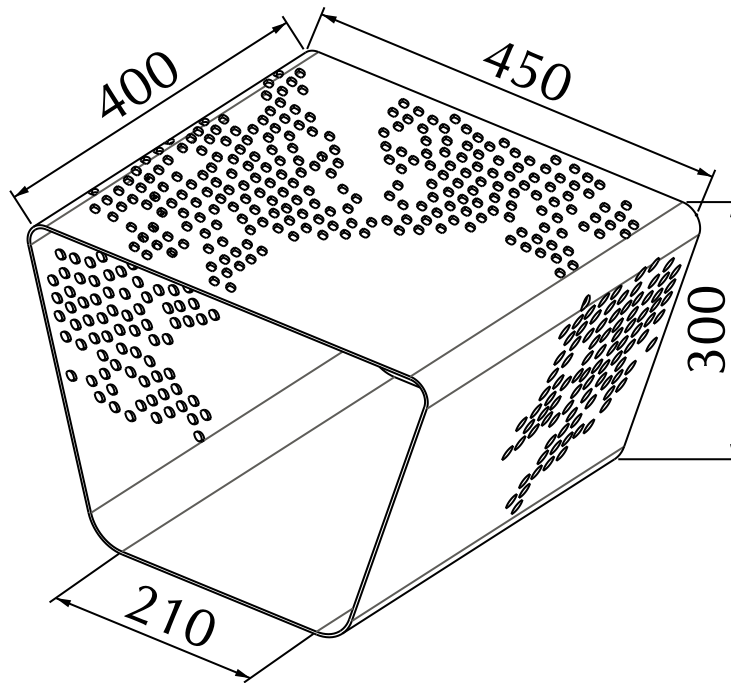


MODELLO: PATTERN

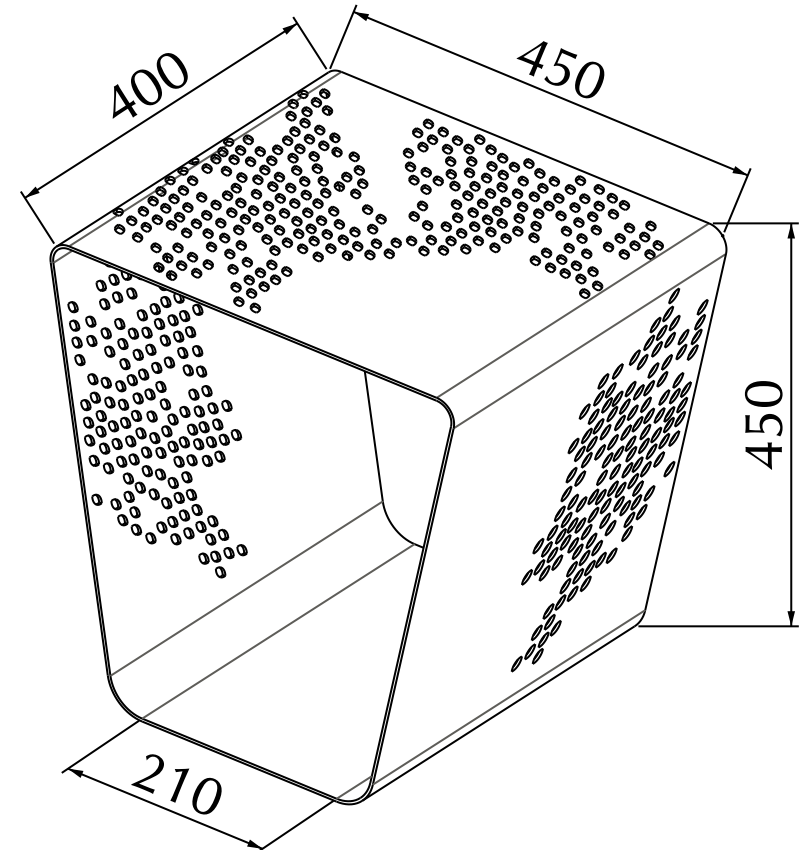
ARTICOLO: 07.38 - 07.39

STRUTTURA ACCIAIO LACCATA NEI COLORI:

- M306 BIANCO
- M312 SABBIA
- M317 CIPRIA
- M318 CELESTE
- M319 VERDE CHIARO
- M314 GIALLO
- M315 ROSSO
- M316 BLU
- M310 ANTRACITE



07.38



07.39

	tabella dei pesi, colli e volumi			
	DIMENSIONI cm	VOLUME m3	PESO Kg	COLLI q.tà
07.38	50x45,5x35	0,080	13	1
07.39	50x45x50	0,113	15,6	1

N° DIS.: C247_300	DATA: 26-Feb-15	DISEGNATORE: ANGELUCCI E.		BONTEMPI CASA
REV.: 01	DATA: 20/07/2017	MODIFICA: Angelucci E.		
REV.: -	DATA: -	MODIFICA: -		
				APPROVATO: Uff. TECNICO