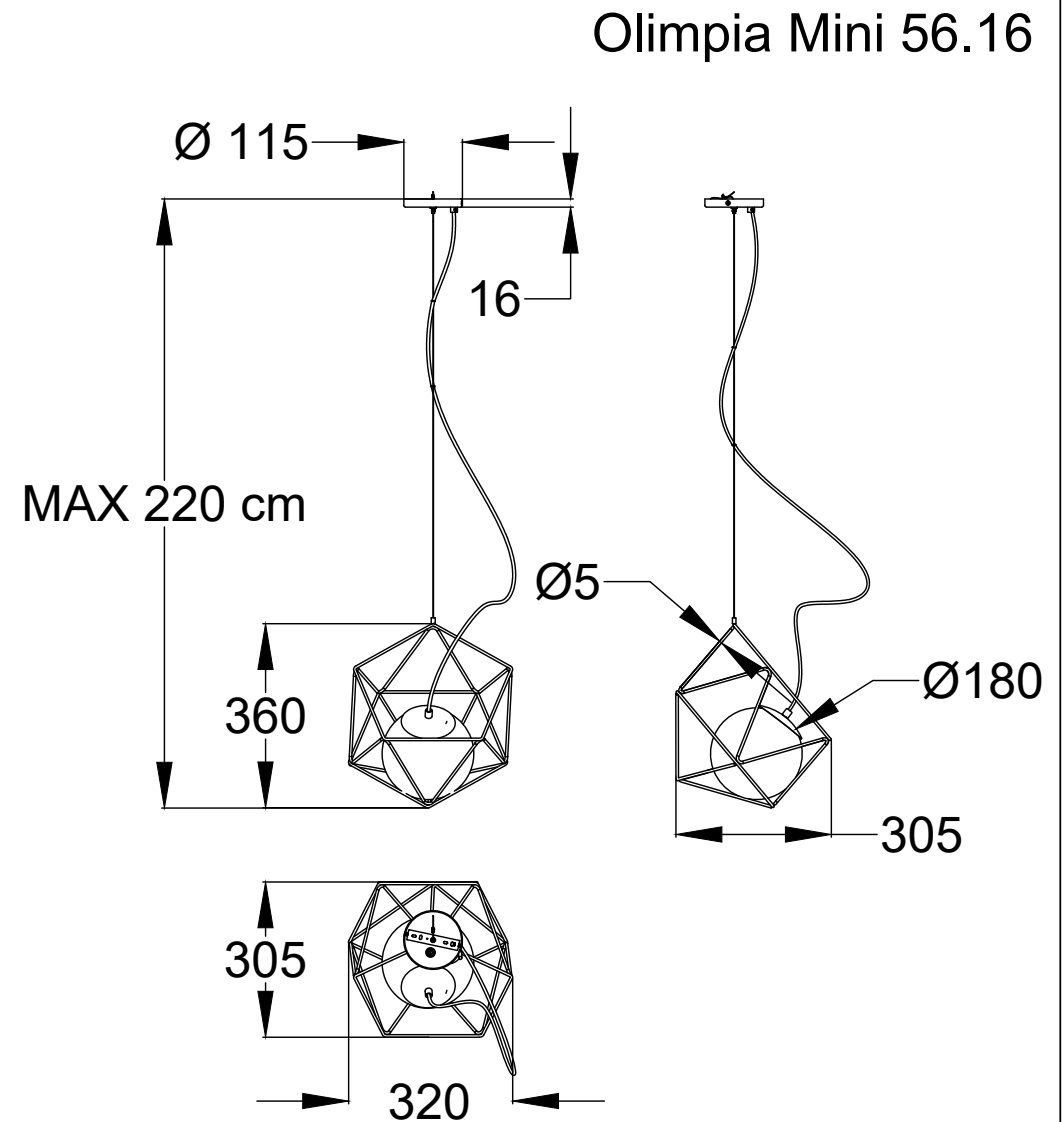
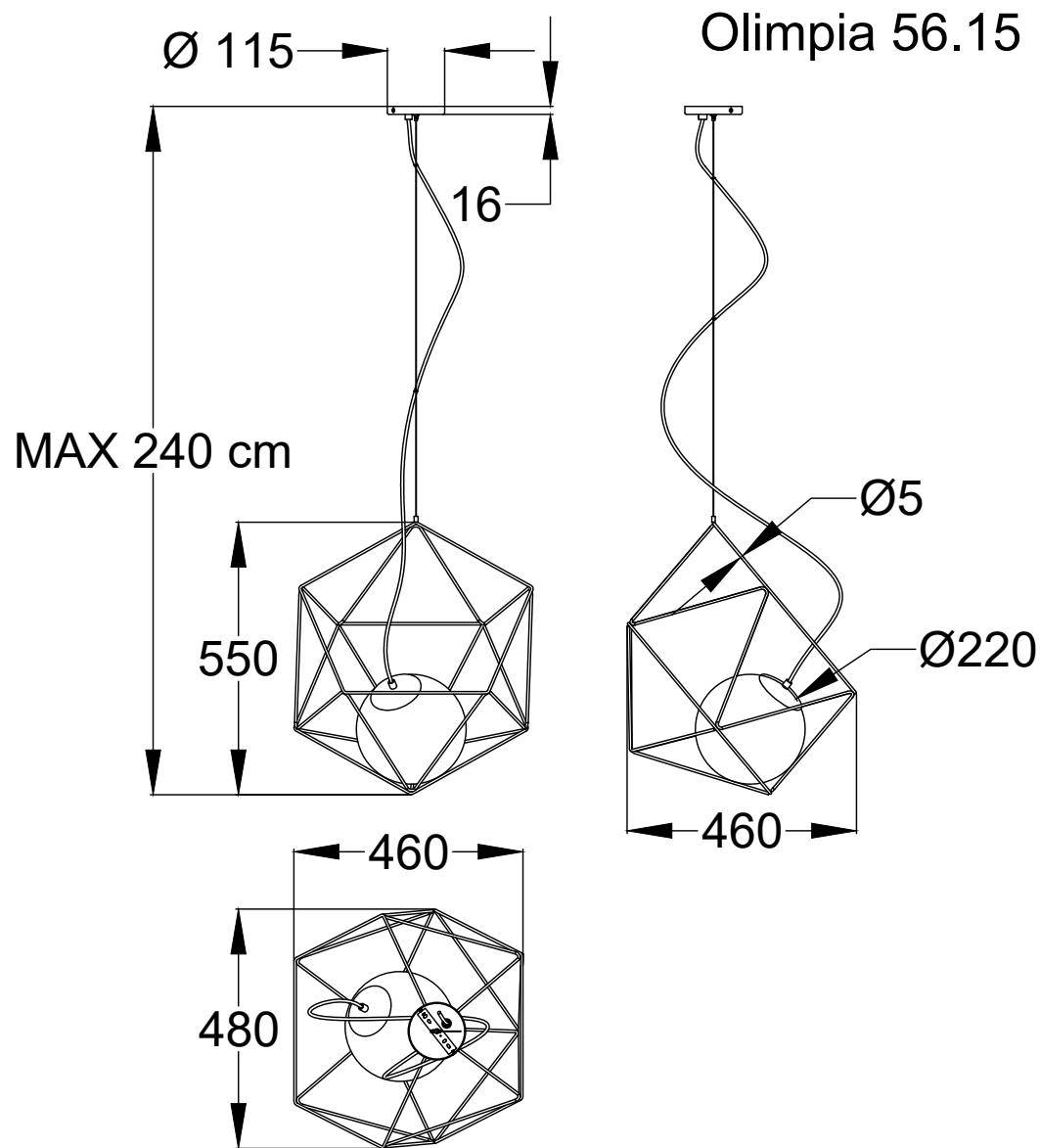


Modello: Olimpia

56.15 - 56.16

le misure sono espresse in mm



N° Disegno: C290\_300

Data: 27/11/2017

Disegnato: Carpineti E.

Descrizione: Scheda tecnica Lampade serie Olimpia

Approvato: Uff. Tecnico

Rev.:

Data:

Modifica:

**BONTEMPT**  
CASA