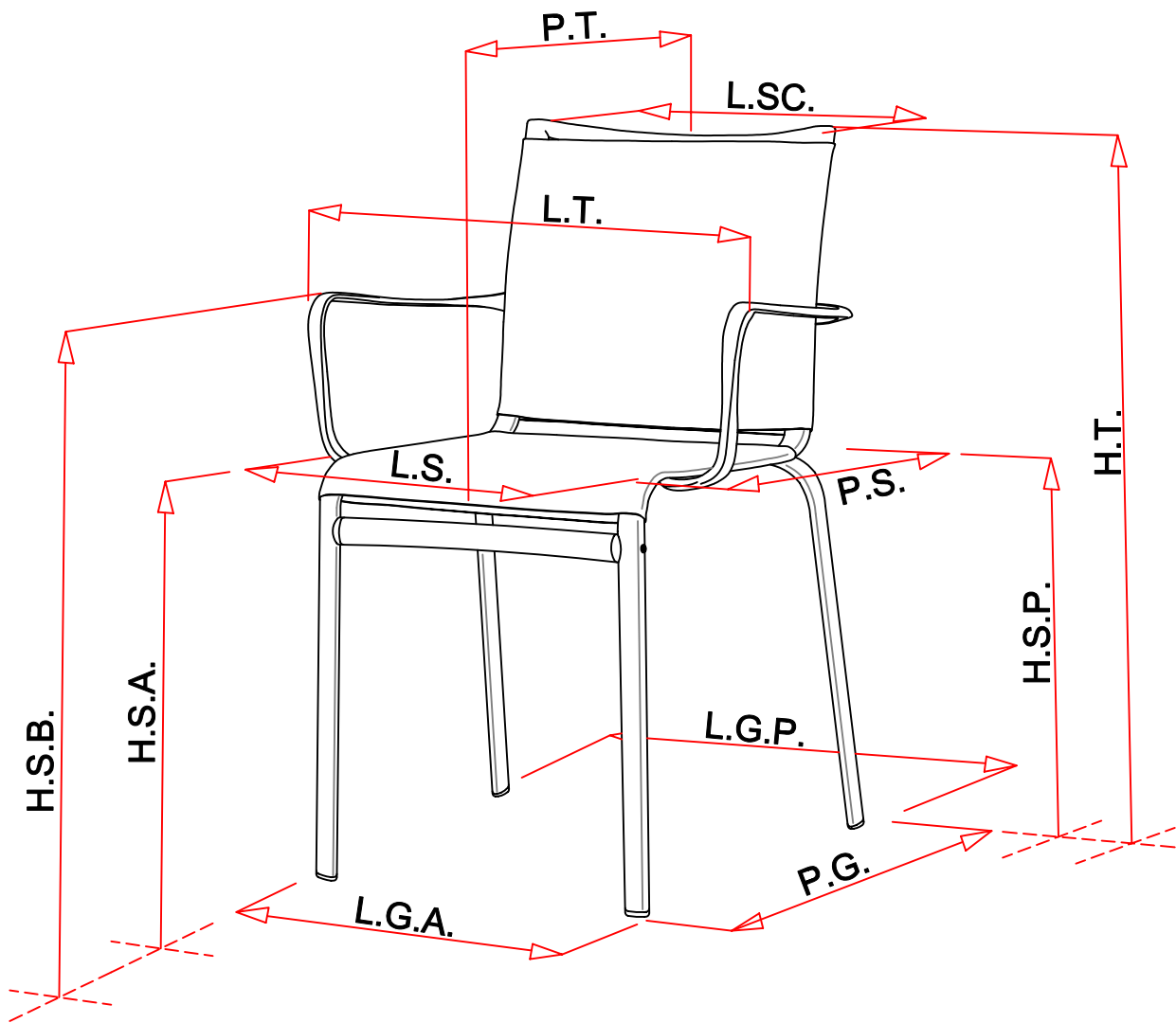


Modello: NET

04.56B - 04.56C

SHEDA TECNICA

Tabella delle informazioni tecniche



	Misure in Millimetri	
	04.56B	04.56C
L.T.	580	545
P.T.	592	592
H.T.	805	805
H.S.A.	460	460
H.S.P.	445	445
H.S.B.	640	640
L.G.A.	490	425
L.G.P.	540	490
P.G.	515	515
L.S.	453	410
P.S.	400	400
L.S.C.	455	405

LEGENDA	
L.T.	Larghezza Totale
P.T.	Profondità Totale
H.T.	Altezza Totale
H.S.A.	Altezza Seduta Anteriore
H.S.P.	Altezza Seduta Posteriore
H.S.B.	Altezza Bracciolo
L.G.A.	Larghezza Gambe Anteriore
L.G.P.	Larghezza Gambe Posteriore
P.G.	Profondità Gambe
L.S.	Larghezza Seduta
P.S.	Profondità Seduta
L.S.C.	Larghezza Schienale