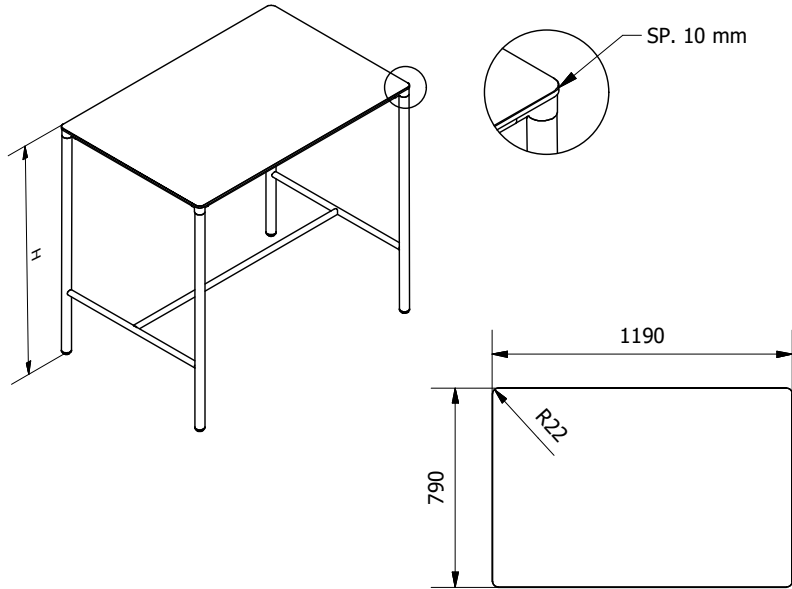


STRAFICATO

Hmin= 1100 mm Hmax= 1110 mm



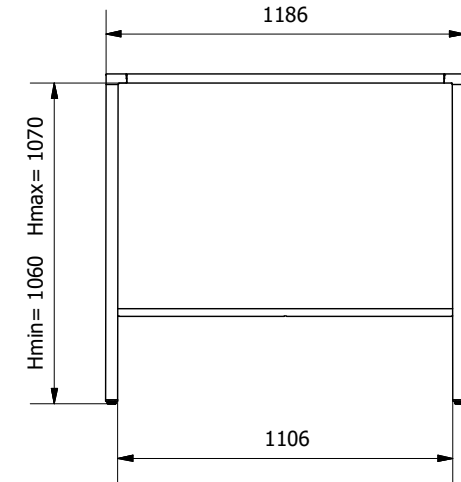
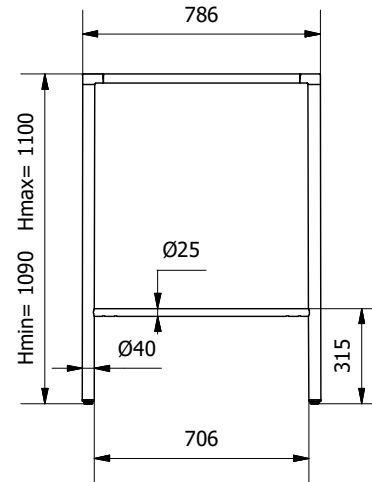
MODELLO: MOON ALTO

N.DIS.: T201_302_53.20001 DISEGNATORE: Montesi F.

ARTICOLO: 53.200UT

DATA: 23/02/2021

APPROVATO UFF. TECNICO



CRISTALLO/SUPERCERAMICA/SUPERMARMO

	CRISTALLO	SUPER-CER.	SUPER-MAR.
Hmin	1103	1102	1106
Hmax	1113	1112	1116

