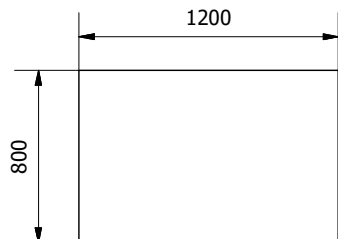
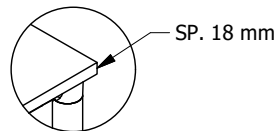
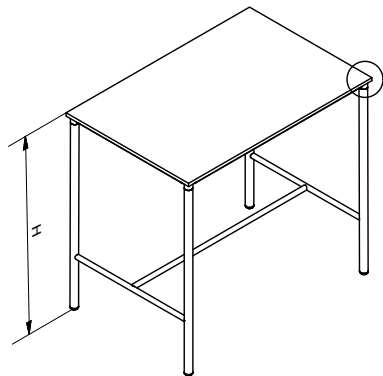


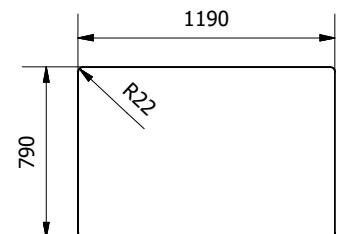
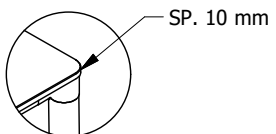
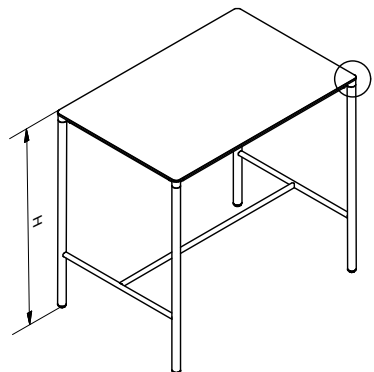
MELAMINICO

Hmin= 1108 mm Hmax= 1118 mm



STRAFICATO

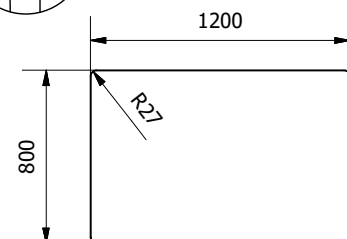
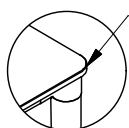
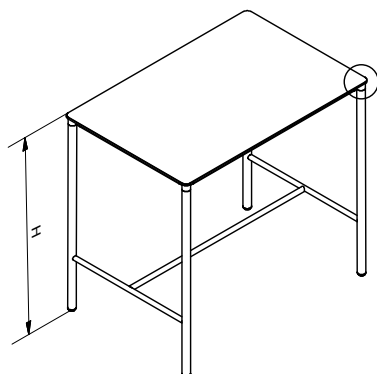
Hmin= 1100 mm Hmax= 1110 mm



CRISTALLO/SUPERCERAMICA/SUPERMARMO

	CRISTALLO	SUPER-CER.	SUPER-MAR.
Hmin	1103	1102	1106
Hmax	1113	1112	1116

SP. CRISTALLO 10 mm
SP. SUPERCERAMICA 9 mm
SP. SUPERMARMO 13 mm



MODELLO: MOON ALTO

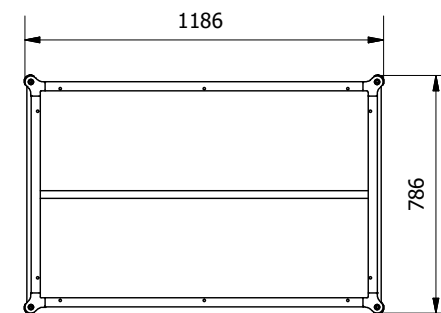
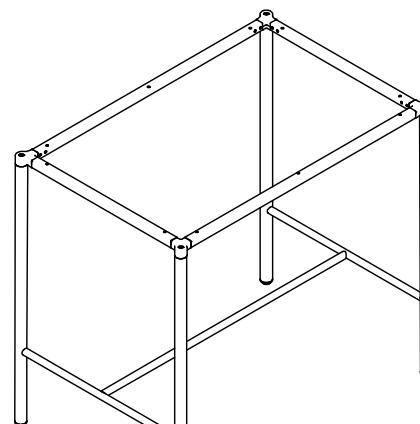
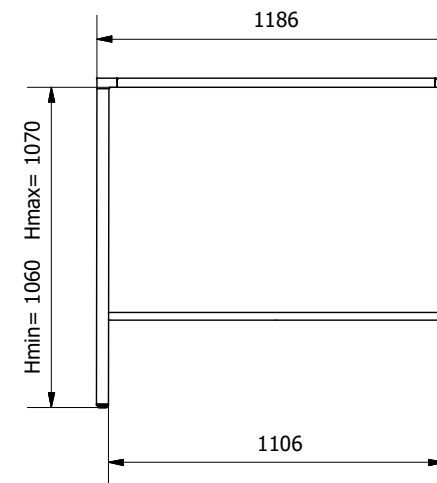
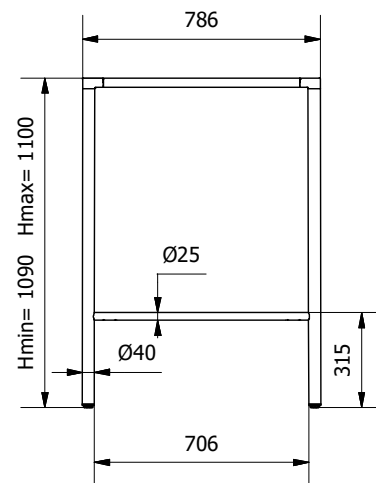
N.DIS.: T201_302_53.20

DISEGNATORE:Montesi F.

ARTICOLO: 53.20

DATA:23/02/2021

APPROVATO UFF.TECNICO



PIEDINO REGOLABILE

