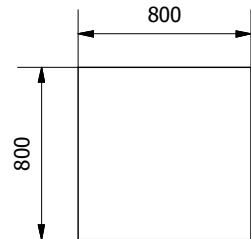
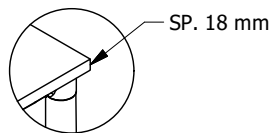
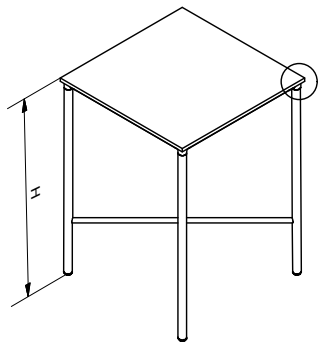


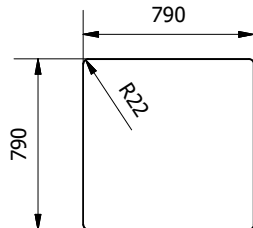
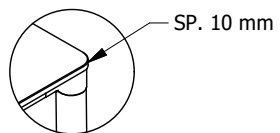
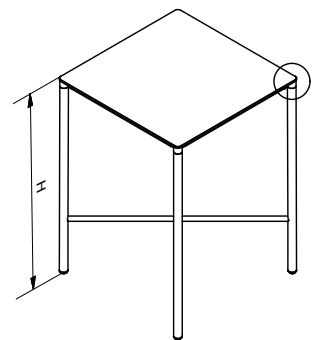
MELAMINICO

Hmin= 1108 mm Hmax= 1118 mm



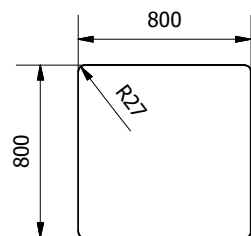
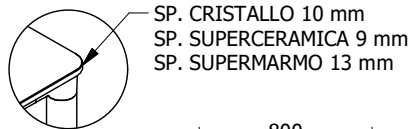
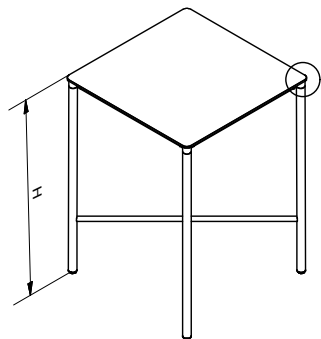
STRAFICATO

Hmin= 1100 mm Hmax= 1110 mm



CRISTALLO/SUPERCERAMICA/SUPERMARMO

	CRISTALLO	SUPER-CER.	SUPER-MAR.
Hmin	1103	1102	1106
Hmax	1113	1112	1116



MODELLO: MOON ALTO

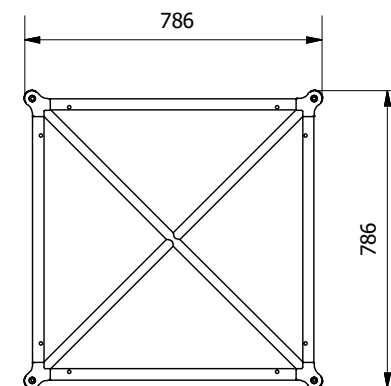
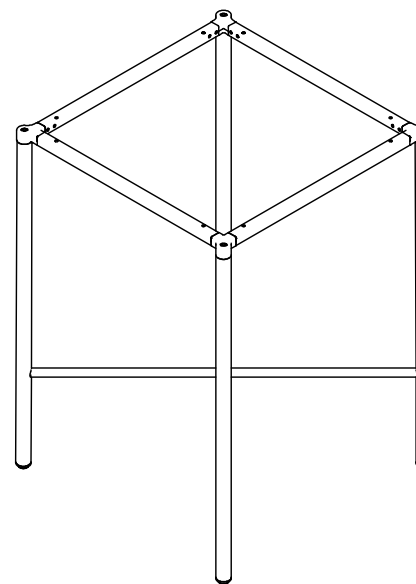
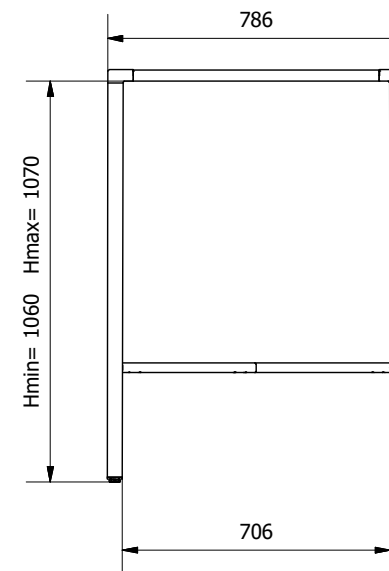
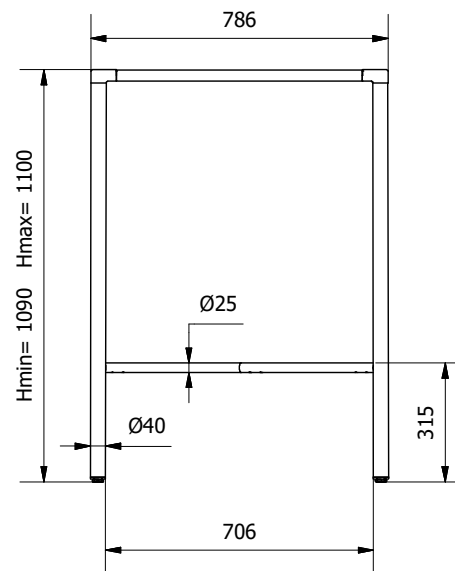
N.DIS.: T201\_304\_53.18

DISEGNATORE:Montesi F.

ARTICOLO: 53.18

DATA:23/02/2021

APPROVATO UFF.TECNICO



PIEDINO REGOLABILE

