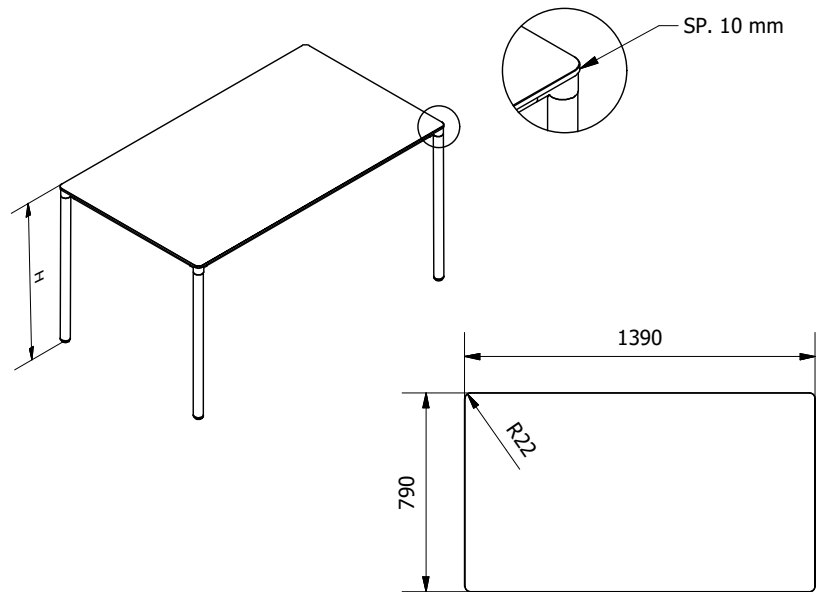


STRAFICATO

Hmin= 750 mm Hmax= 760 mm



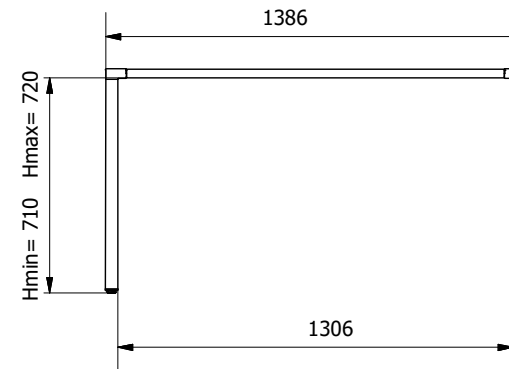
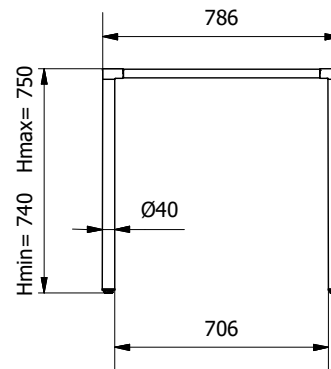
MODELLO: MOON

N.DIS.: T201_307_53.13OUT DISEGNATORE:Montesi F.

ARTICOLO: 53.13OUT

DATA:23/02/2021

APPROVATO UFF.TECNICO



CRISTALLO/SUPERCERAMICA/SUPERMARMO

	CRISTALLO	SUPER-CER.	SUPER-MAR.
Hmin	753	752	756
Hmax	763	762	766

