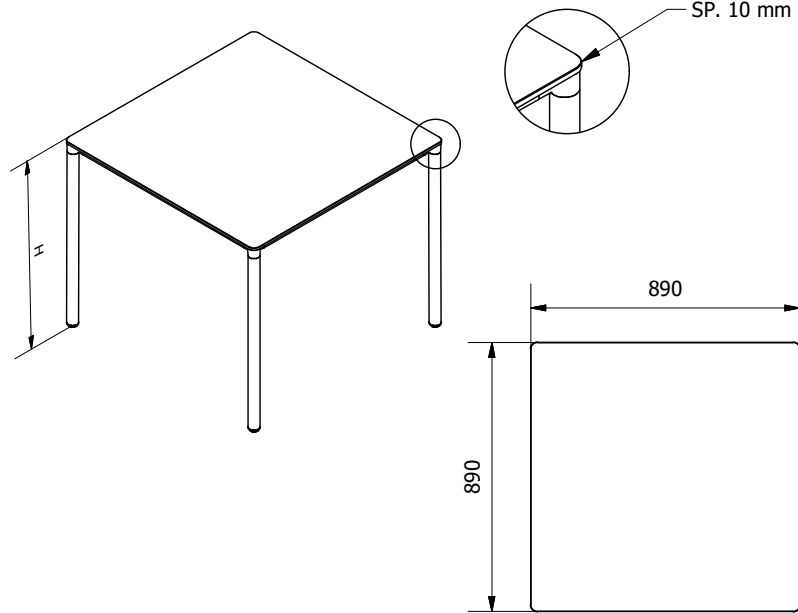


**STRAFICATO**

Hmin= 750 mm Hmax= 760 mm



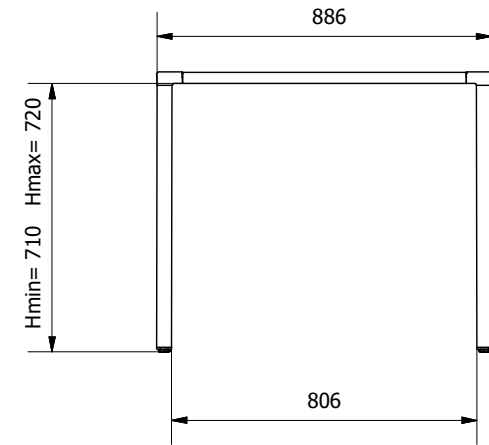
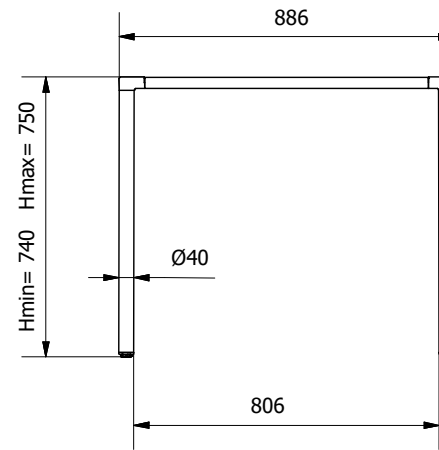
MODELLO: MOON

N.DIS.: T201\_309\_53.11OUT DISEGNATORE:Montesi F.

ARTICOLO: 53.11OUT

DATA:23/02/2021

APPROVATO UFF.TECNICO



**CRISTALLO/SUPERCERAMICA/SUPERMARMO**

	CRISTALLO	SUPER-CER.	SUPER-MAR.
Hmin	753	752	756
Hmax	763	762	766

