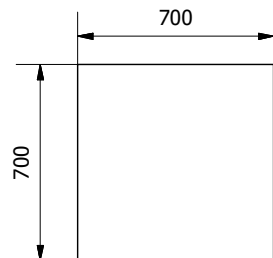
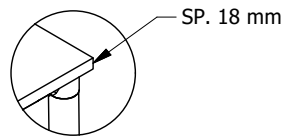
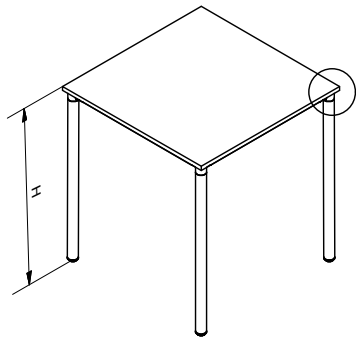


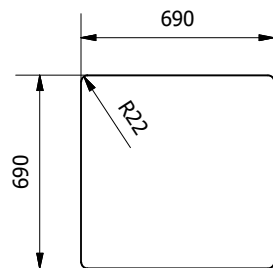
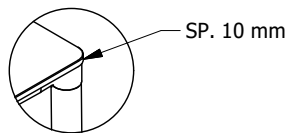
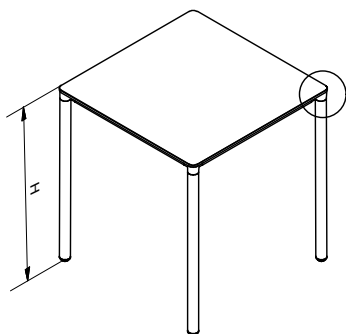
MELAMINICO

Hmin= 758 mm Hmax= 768 mm



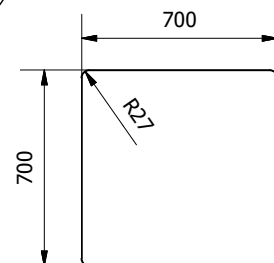
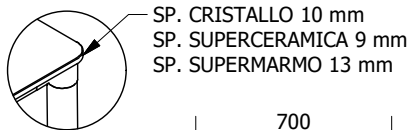
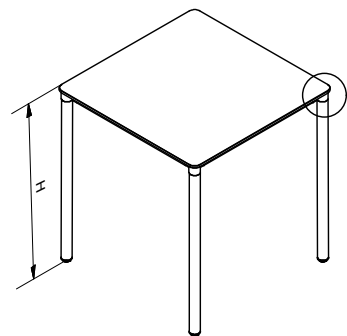
STRAFICATO

Hmin= 750 mm Hmax= 760 mm



CRISTALLO/SUPERCERAMICA/SUPERMARMO

	CRISTALLO	SUPER-CER.	SUPER-MAR.
Hmin	753	752	756
Hmax	760	759	766



MODELLO: MOON

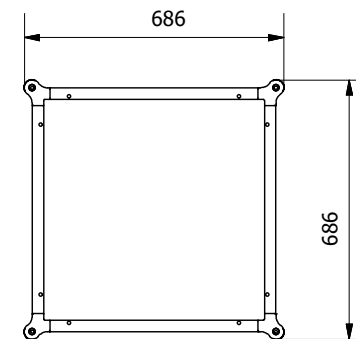
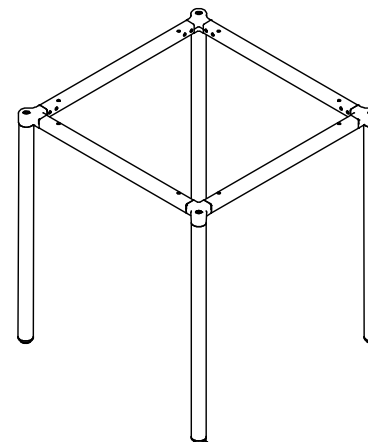
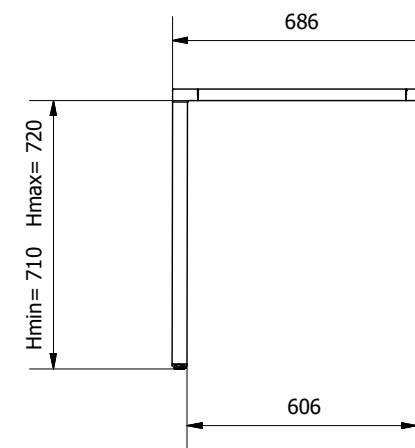
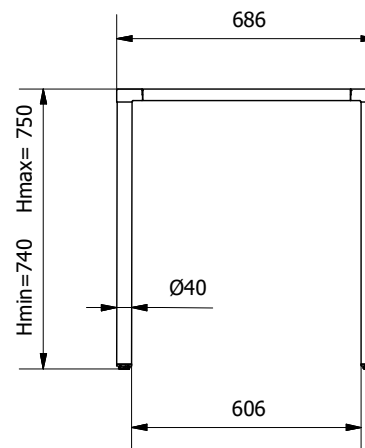
N.DIS.: T201\_311\_53.09

DISEGNATORE:Montesi F.

ARTICOLO: 53.09

DATA:23/02/2021

APPROVATO UFF.TECNICO



PIEDINO REGOLABILE

