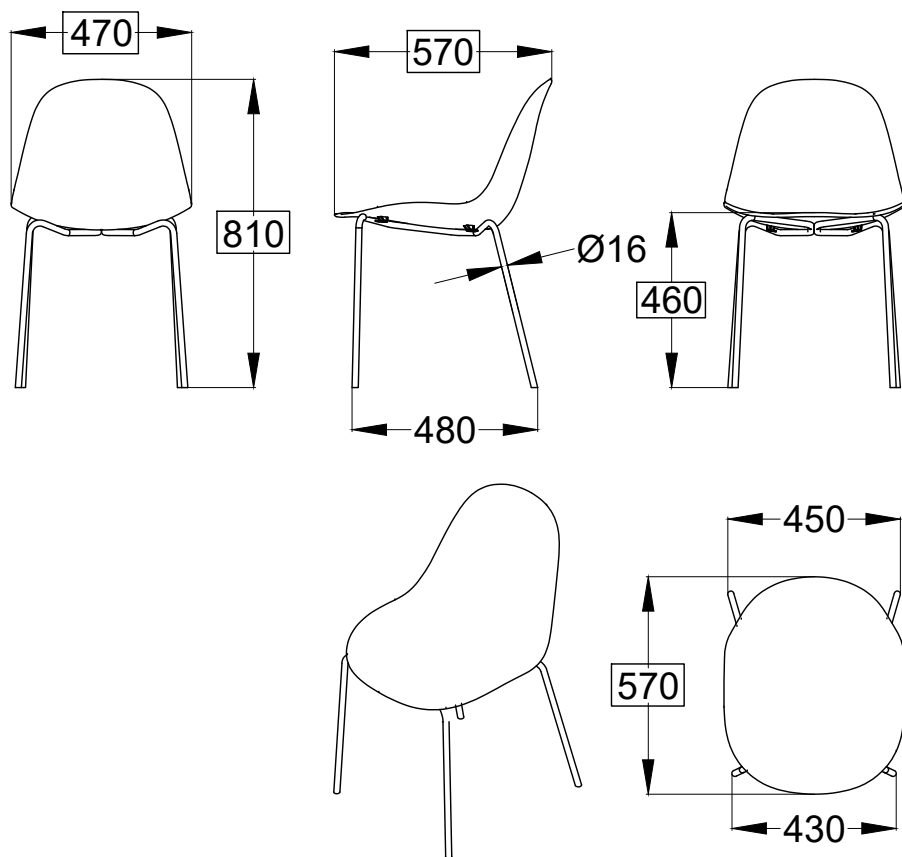


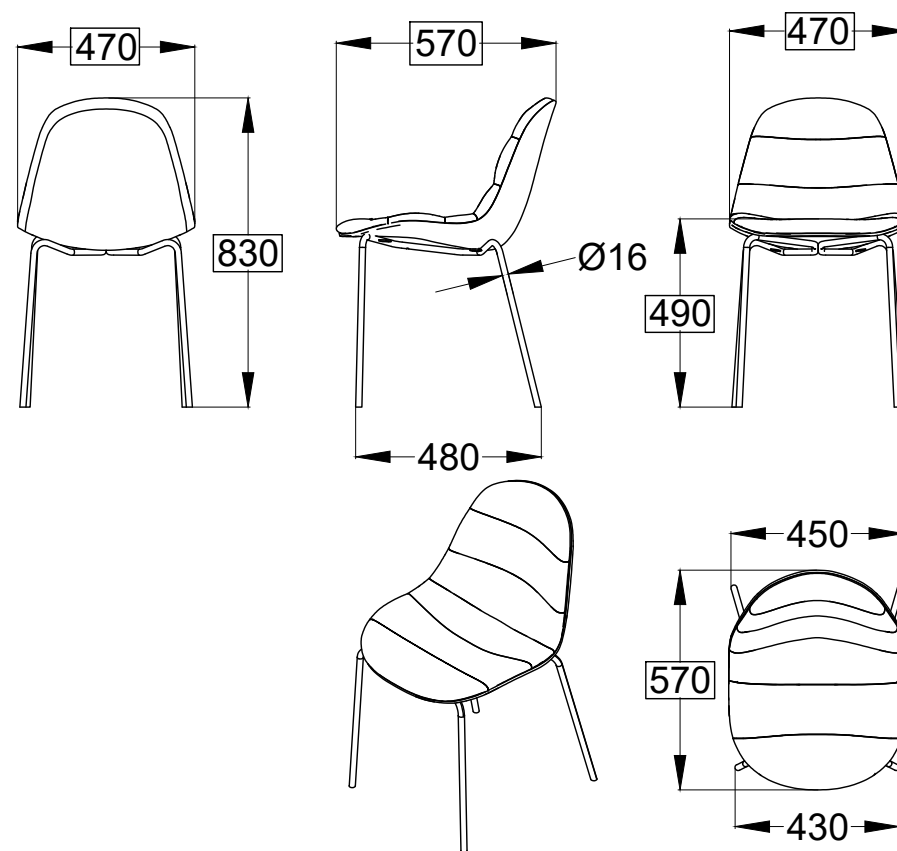
Modello: MOOD sezione tonda

34.09-34.09R

34.09



34.09R



le misure sono espresse in mm

N° Disegno: S264_300

Data: 11/12/2017

Disegnato: Carpineti E.

Descrizione: Scheda tecnica Mood struttura acciaio sezione tonda

Approvato: Uff. Tecnico

Rev.:

Data:

Modifica:

BONTEMPT
CASA