

MODELLO: MILLENNIUM

ARTICOLO: 20.61

- STRUTTURA IN ACCIAIO LACCATO IN:
 - BIANCO M306
 - SABBIA M312
 - ANTRACITE M310
 - TESTA DI MORO M307
 - MULTICOLOR ELEGANT MC01 (bianco, sabbia, fango, testa di moro)
- PIANO IN CRISTALLO TEMPERATO
 - SERIGRAFATO COPRENTE SP. 12 mm
- PROLUNGA IN MDF SP. 19mm VERNICIATO
 - ALLUMINIO L021
 - TESTA DI MORO L020

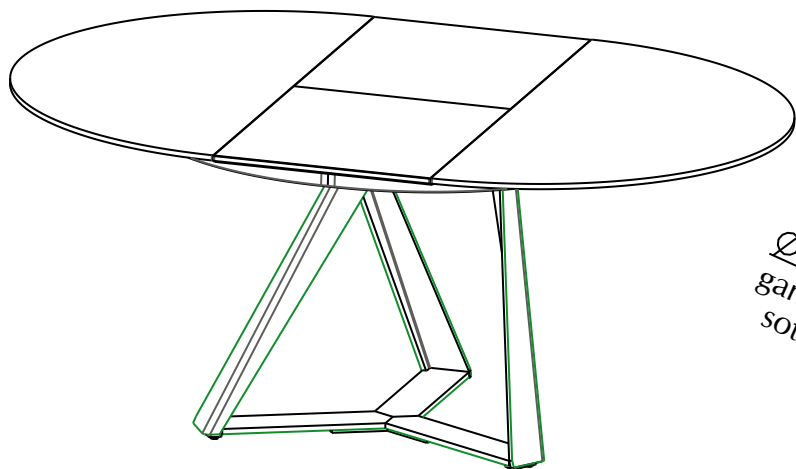
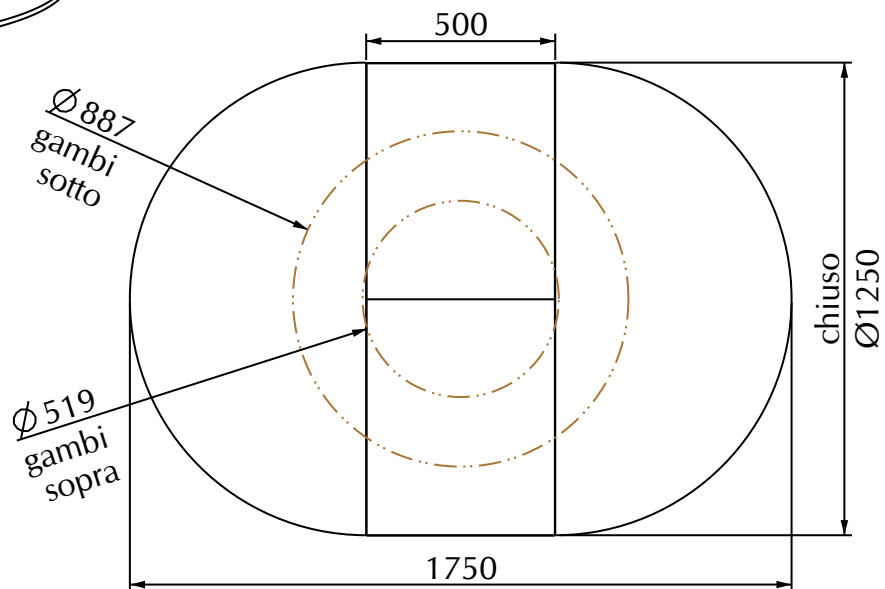
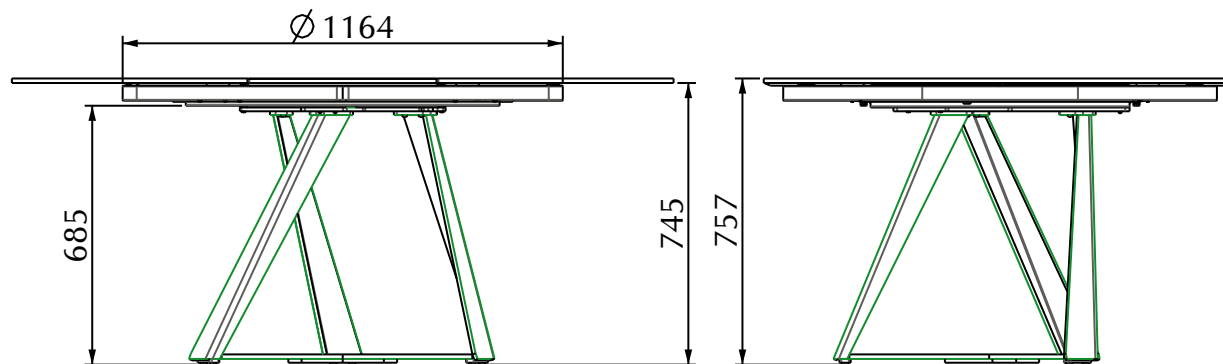


tabella pesi, colli e volumi					
	descrizione	dim. (cm)	volume (m3)	peso (kg)	colli (q.tà)
20.61 (Ø125) allungabile	GAMBI				1
	TELAIO (BARONE)	120x120x10	0,1440	15,6	1
	PIANI (BARONE)	133x68x9	0,0814	38,2	1
	PROL. MDF (BARONE)	67x57x8	0,0306	12	1
	TOTALE				4



N° DIS.: T150_305	DATA: 05-Feb-15	DISEGNATORE: ANGELUCCI E.		APPROVATO: Uff. TECNICO	
REV.: -	DATA: -	MODIFICA: -			
REV.: -	DATA: -	MODIFICA: -			