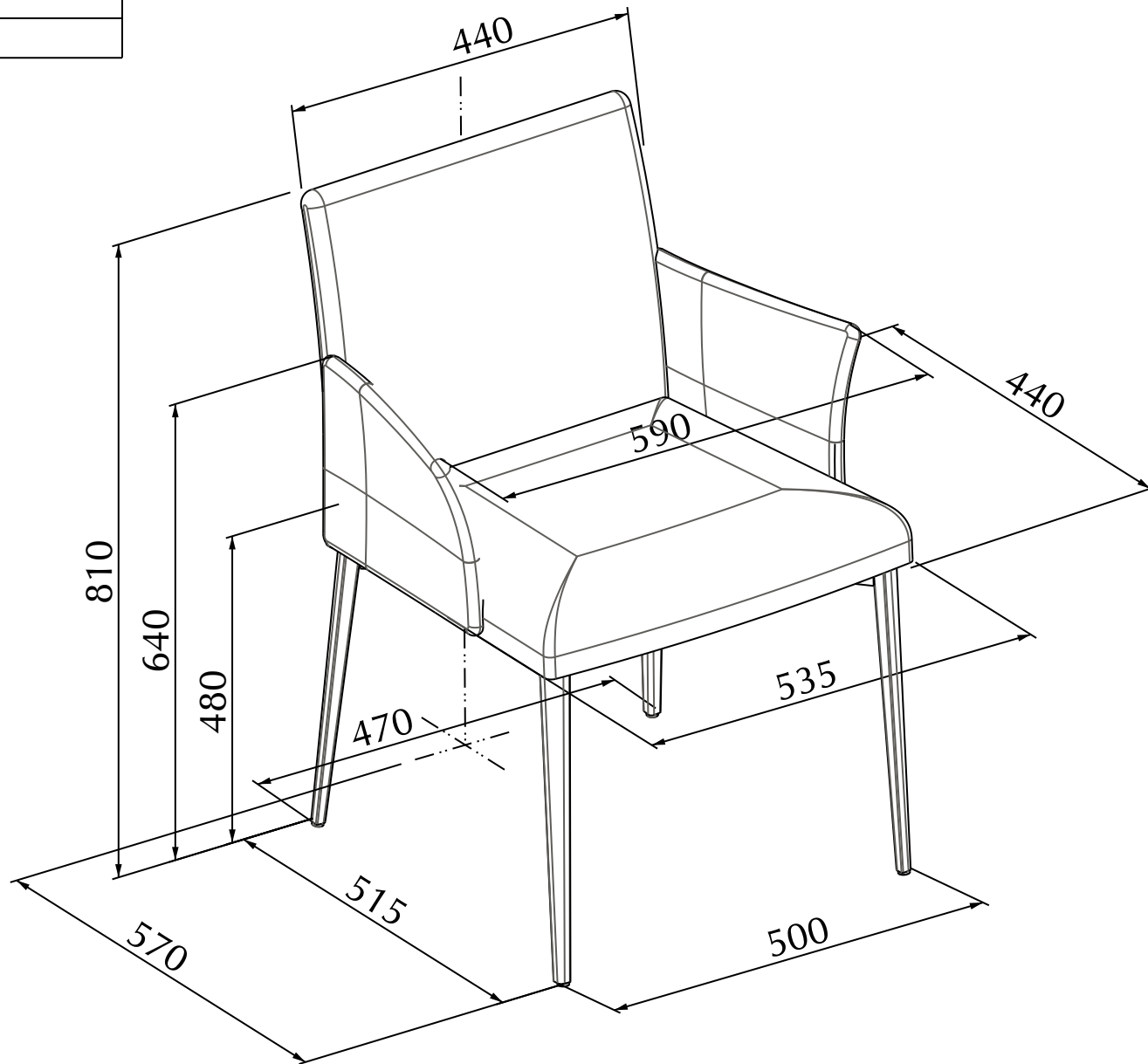



MODELLO: MILA
ARTICOLO: 40.23



N° DIS.: S175_302	DATA: 02-Mar-10	DISEGNATORE: ANGELUCCI E.			
REV.: -	DATA: -	MODIFICA: -			APPROVATO: Uff. TECNICO
REV.: -	DATA: -	MODIFICA: -			