

MODELLO: MAJESTY

ARTICOLO: 20.80 - 82

STRUTTURA IN ACCIAIO LACCATO NELLE FINITURE :

- M306 - BIANCO
- M312 - SABBIA
- M307 - TESTA DI MORO
- M310- ANTRACITE
- M325 - ORO
- M326 - ARGENTO NATURALE
- M327 - NERO PROFONDO

PIANI IN CRISTALLO TEMPERATO SP. 12 mm NELLE FINITURE :

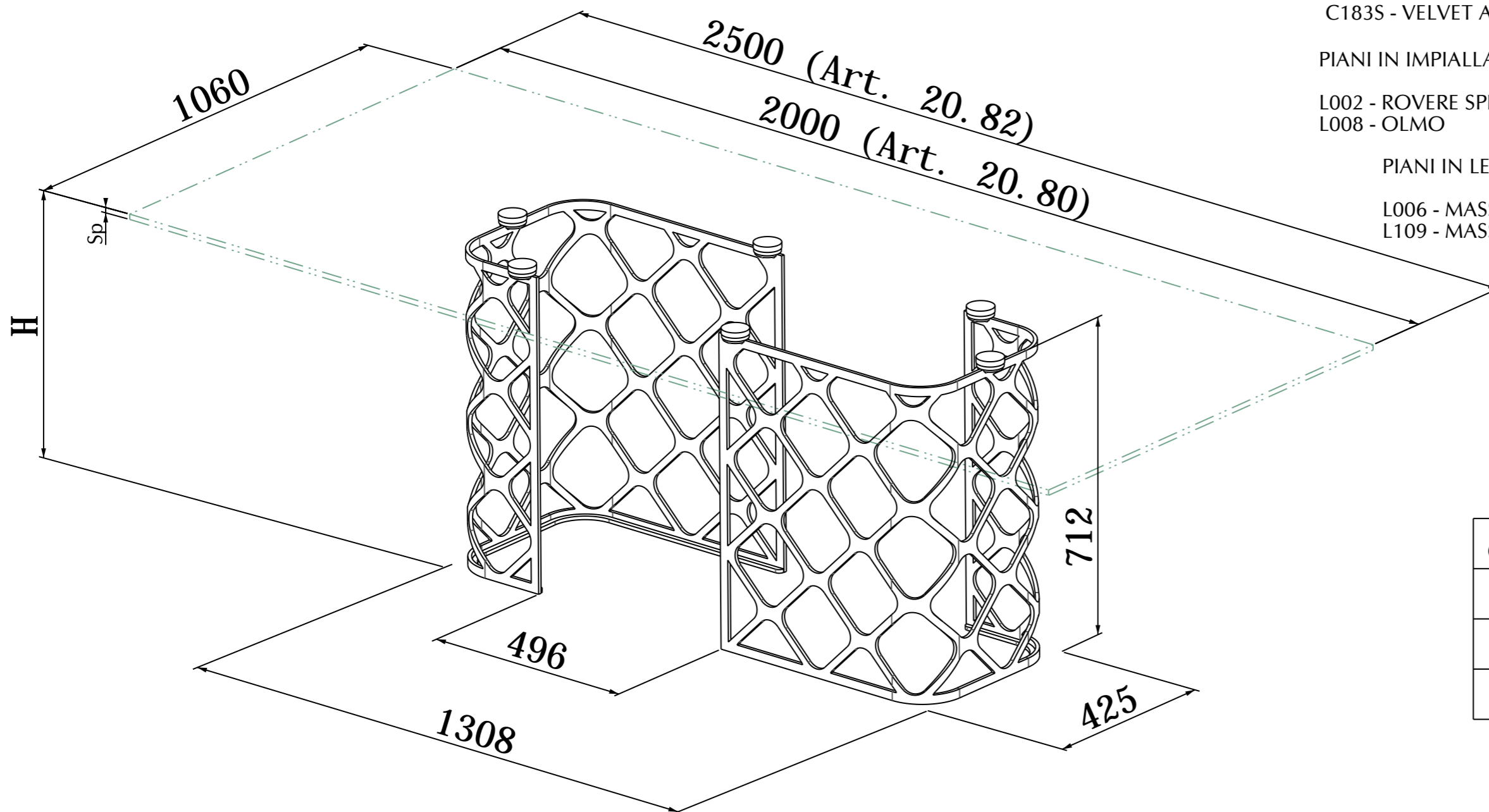
- C157 - TRASPARENTE SU EXTRAWHITE
- C158 - SEMITRASPARENTE FUME'
- C150 EXTRAWHITE LUCIDO
- C192 - LACCATO TESTA DI MORO LUCIDO
- C193 - LACCATO TORTORA LUCIDO
- C196 - LACCATO ANTRACITE LUCIDO
- C180S - VLVEL ANTIGRAFFIO BIANCO OPACO
- C181S - VELVET ANTIGRAFFIO TORTORA OPACO
- C182S - VELVET ANTIGRAFFIO TESTA DI MORO OPACO
- C183S - VELVET ANTIGRAFFIO ANTRACITE OPACO

PIANI IN IMPIALLACCIATO LEGNO SP. 50 mm NELLE FINITURE :

- L002 - ROVERE SPESSART
- L008 - OLMO

PIANI IN LEGNO MASSELLO SP. 40mm NELLE FINITURE :

- L006 - MASSELLO DI NOCE
- L109 - MASSELLO DI ROVERE NATURALE



Sp (mm) (Altezza Piano)	H (mm) (Altezza Tavolo)	TIPOLOGIA PIANO
12	745	PIANO IN CRISTALLO TEMPERATO
40	750	PIANO IN LEGNO MASSELLO
50	760	PIANO IMPIALLACCIATO LEGNO

N° DIS.: T158_300

DATA: 28-Jul-15

DISEGNATORE: LUCARELLI M.

REV.: -

DATA: -

MODIFICA: -

APPROVATO:
Uff. TECNICO

REV.: -

DATA: -

MODIFICA: -

