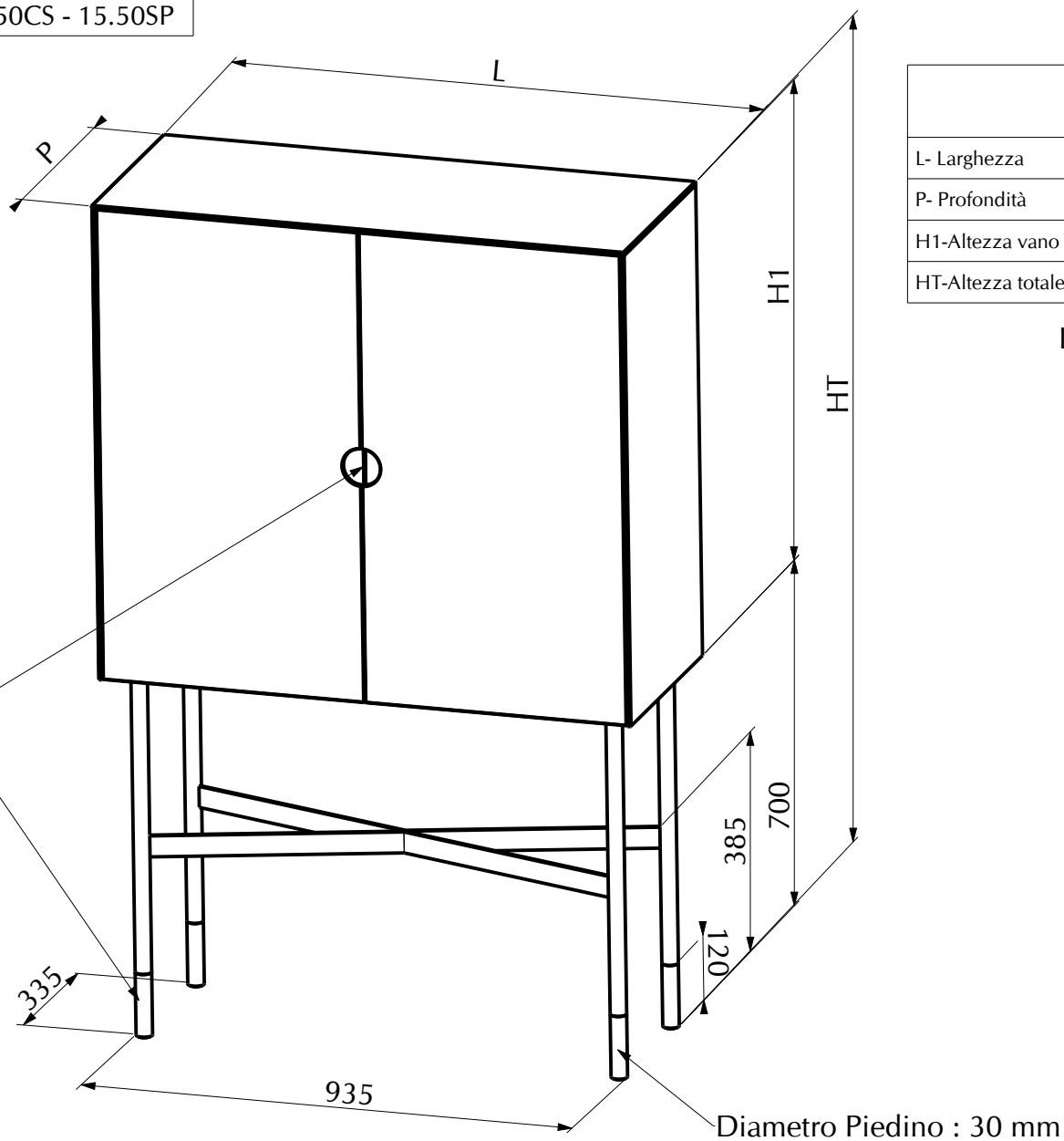


MODELLO: MADISON

ARTICOLO: 15.50LL - 15.50CS - 15.50SP



	15.50 LL	15.50 CS	15.50 SP
L- Larghezza	1002	1012	1014
P- Profondità	422	425	426
H1- Altezza vano	917	906	907
HT- Altezza totale	1617	1606	1607

Le misure sono espresse in mm



N° DIS.: C289\_300

DATA: 09-Nov-17

DISEGNATORE: LUCARELLI M.

REV.: -

DATA: -

MODIFICA: -

APPROVATO:  
Uff. TECNICO

REV.: -

DATA: -

MODIFICA: -

**BONTEMPI**  
CASA