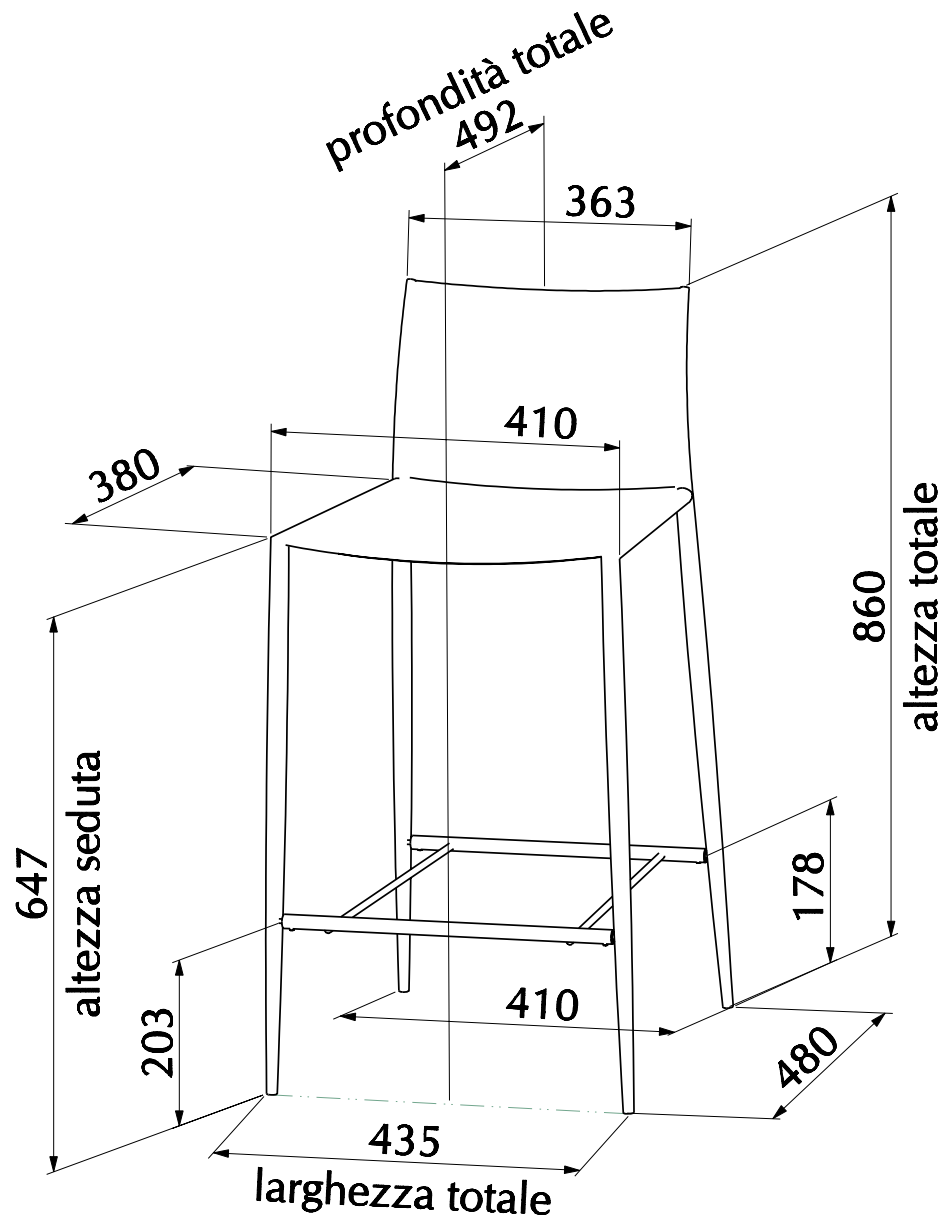


MODELLO: SGABELLO BASSO

ARTICOLO: LINDA 04.25 C



N° DIS.: S05_304

DATA: 21-Mar-03

DISEGNATORE: LUCARELLI M.

REV.: 01

DATA: 26-07-'06

MODIFICA: AGGIORN. MISURE

APPROVATO:
Uff. TECNICO

REV.: -

DATA: -

MODIFICA: -

