

MODELLO: KATE
ARTICOLO: 40.85

SEDIA CON STRUTTURA IN ACCIAIO/LEGNO E SCOCCA IN LEGNO :

⊕ VARIABILI BASAMENTO IN METALLO e LEGNO:

Variabili per Basamento Metallo:

- LACCATO BIANCO M306
- LACCATO SABBIA M312
- LACCATO TESTA DI MORO M307
- LACCATO ANTRACITE M310
- LACCATO NERO M055

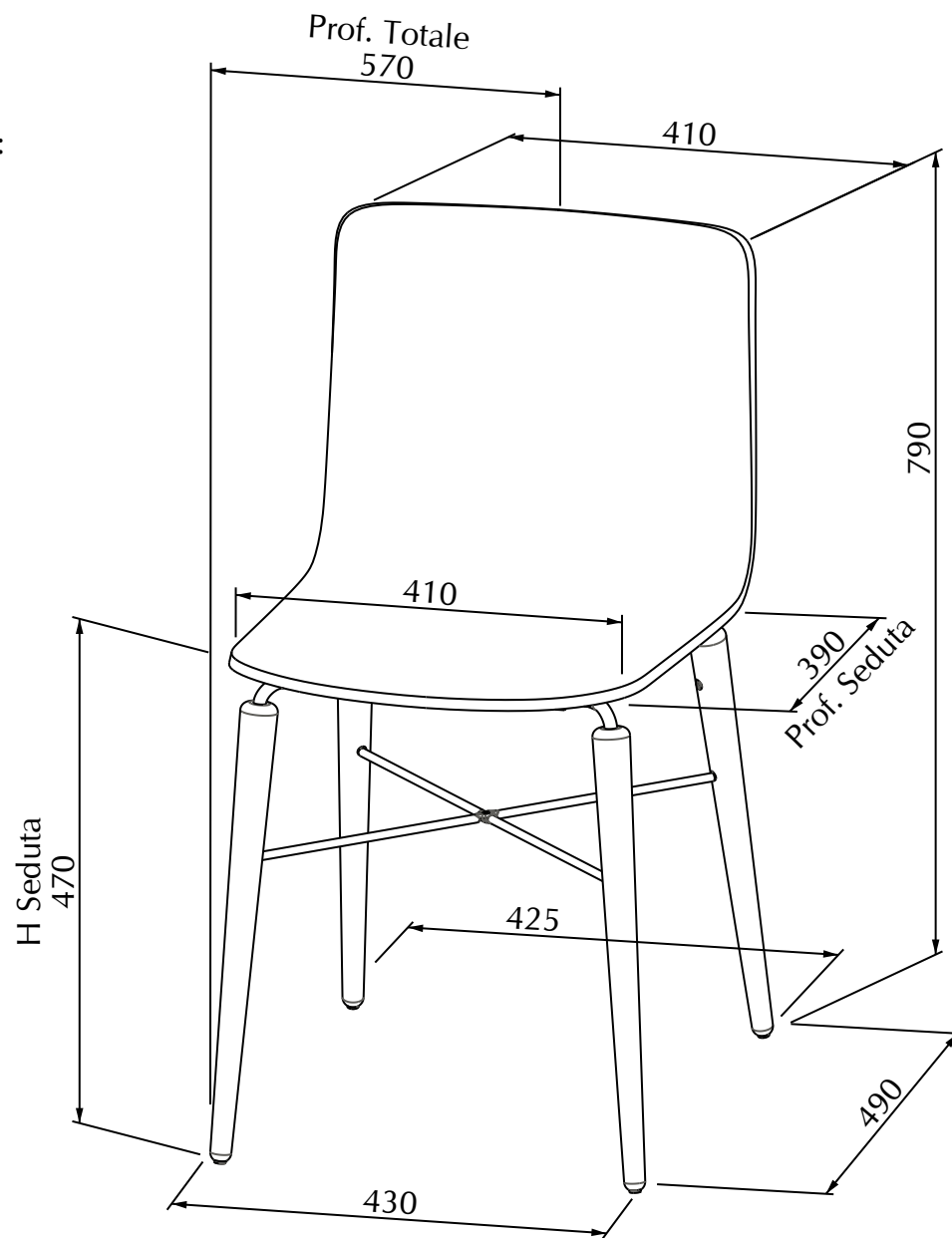
Variabili per Gamba in Legno:


- ROVERE SPESSART L002G
- OLMO L008G
- ROVERE NATURALE L009G

⊕ VARIABILI MONOSCOCCA IN LEGNO:

- ROVERE NATURALE L009
- ROVERE SPESSART L002
- OLMO L008

40.85	IMBALLO DA 1	IMBALLO DA 2
dimensioni (cm)	60 x 48 x 90	65 x 48.5 x 93
volume (m3)	0.26	0.3
peso (kg)		



N° DIS.: S237_301	DATA: 05-Oct-15	DISEGNATORE: LUCARELLI M.		
REV.: -	DATA: -	MODIFICA: -		
REV.: -	DATA: -	MODIFICA: -		
			APPROVATO: Uff. TECNICO	