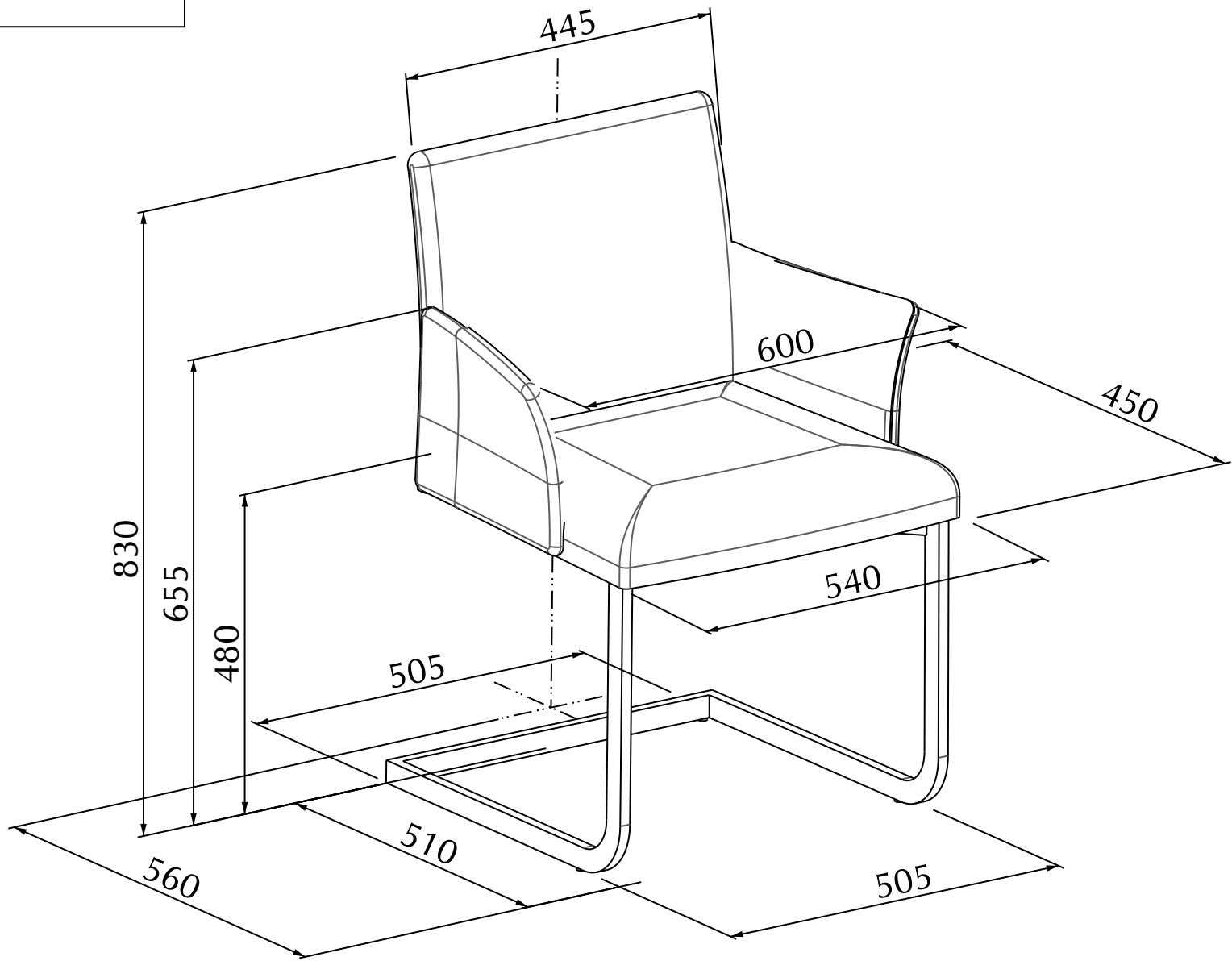


MODELLO: HISA
ARTICOLO: 40.26



N° DIS.: S175_305	DATA: 03-Mar-10	DISEGNATORE: ANGELUCCI E.		BONTEMPI CASA
REV.: -	DATA: -	MODIFICA: -	APPROVATO: Uff. TECNICO	
REV.: -	DATA: -	MODIFICA: -		