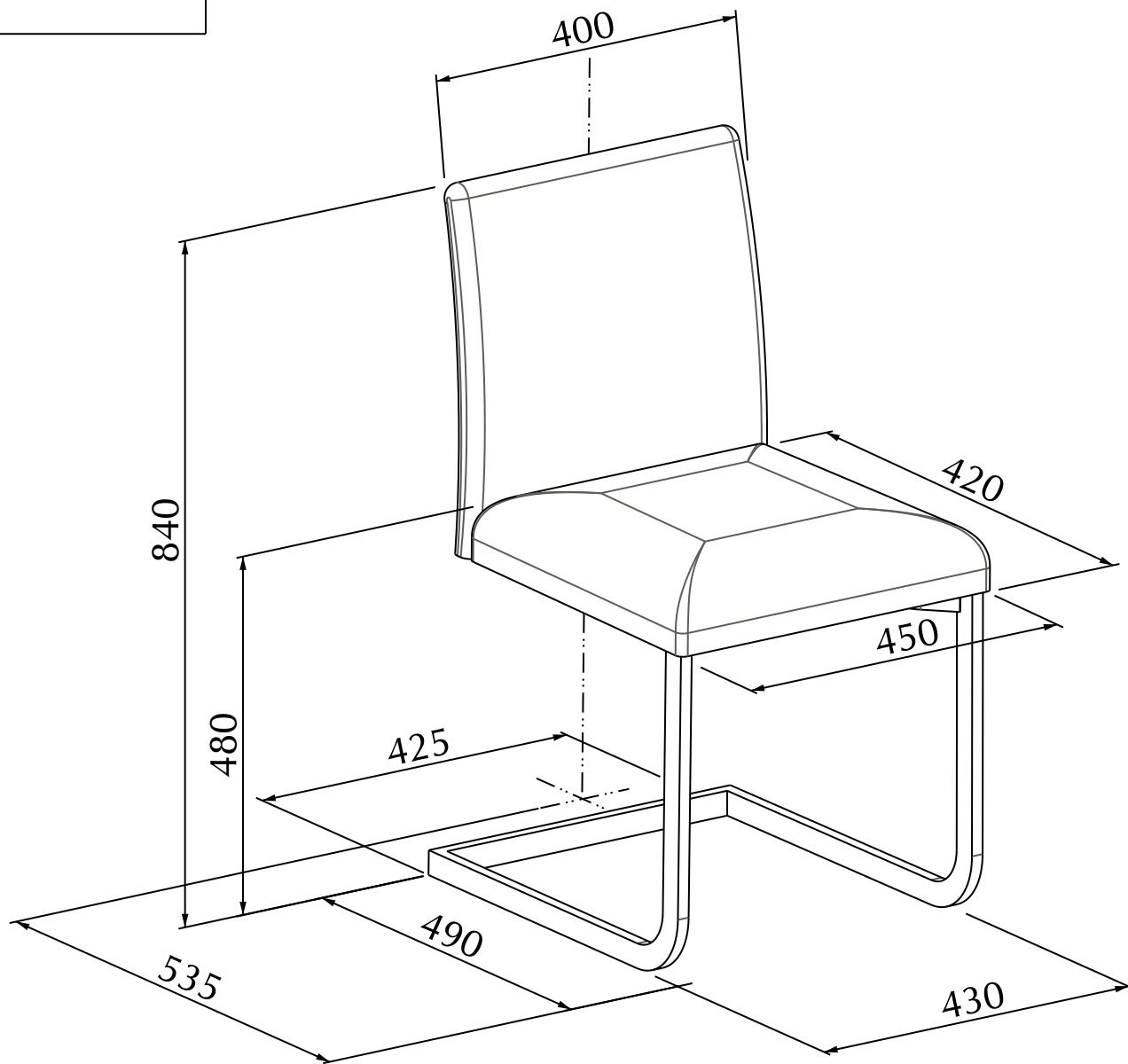


MODELLO: HISA  
ARTICOLO: 40.24



N° DIS.: S175\_303

DATA: 02-Mar-10

DISEGNATORE: ANGELUCCI E.

REV.: -

DATA: -

MODIFICA: -

APPROVATO:  
Uff. TECNICO

REV.: -

DATA: -

MODIFICA: -

**BONTEMPI**  
CASA