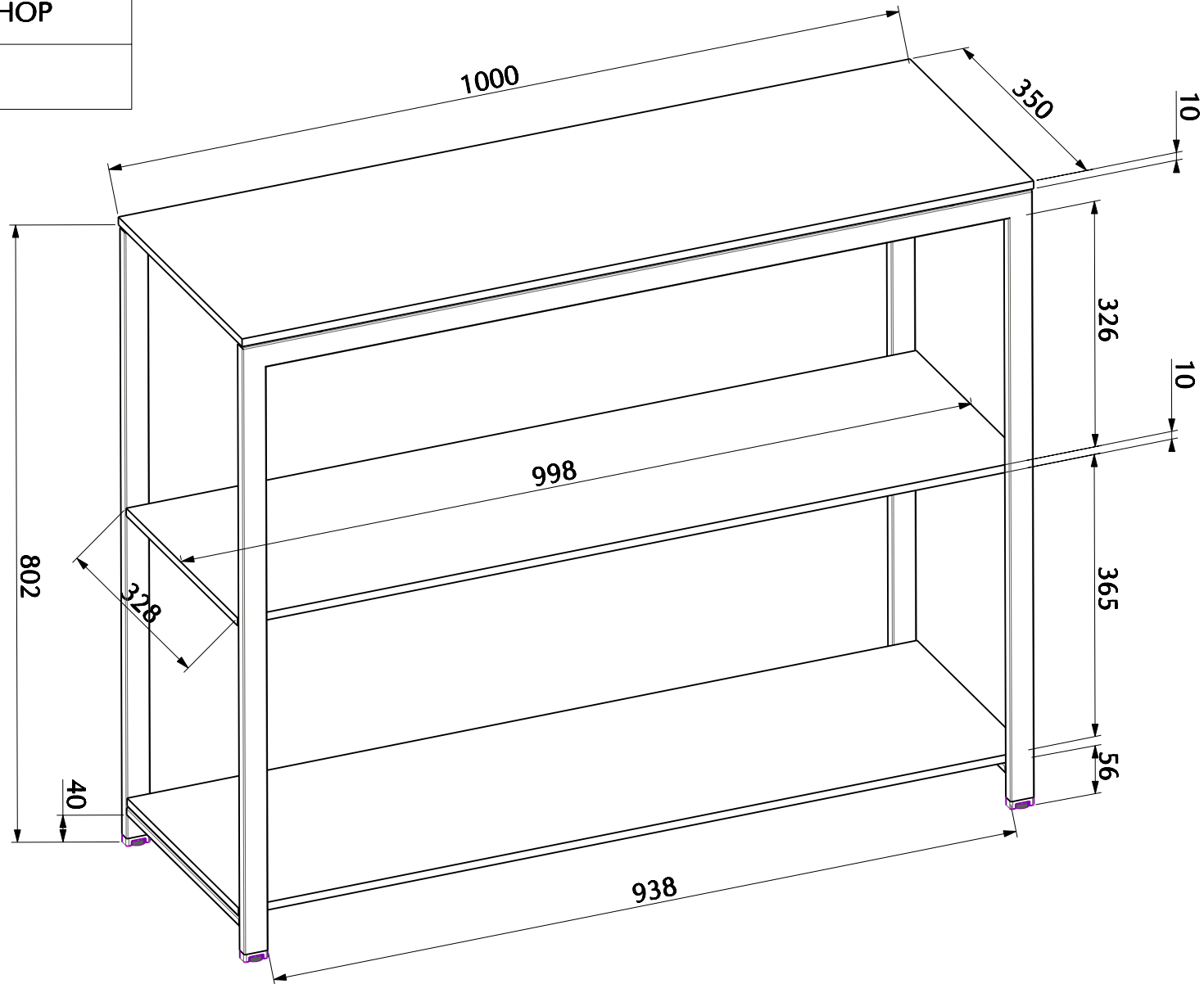


MODELLO: LIBRERIA HIP HOP

ARTICOLO: 06.87



N° DIS.: C13_303

DATA: 24-Feb-05

DISEGNATORE: Angelucci E.

REV.: -

DATA: -

MODIFICA: -

APPROVATO:
Uff. TECNICO



REV.: -

DATA: -

MODIFICA: -