

MODELLO: TAVOLO GIRO

ARTICOLO: 02.35

TAVOLO ALLUNGABILE CON GAMBI E TELAIO IN ACCIAIO CROMATO GO93  
O VERNICIATO A POLVERE NEI COLORI:

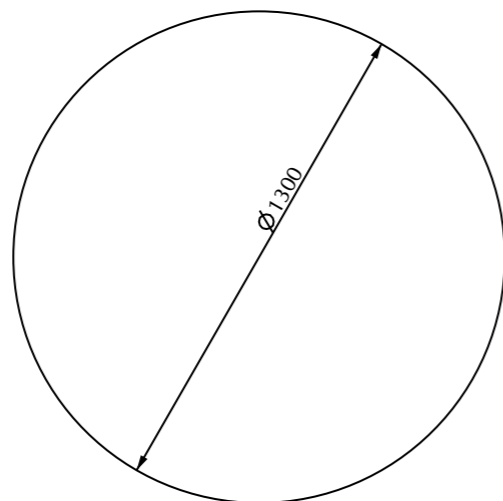
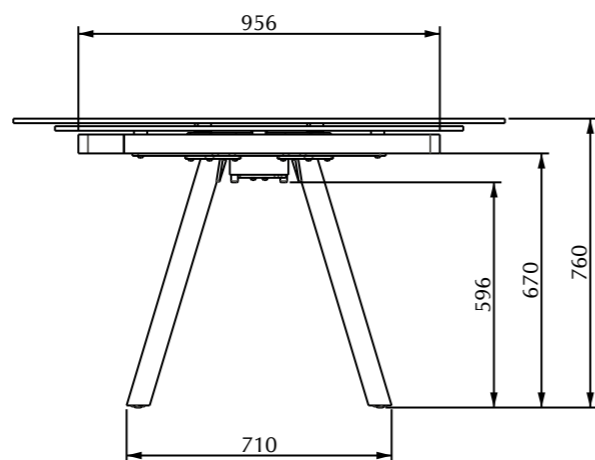
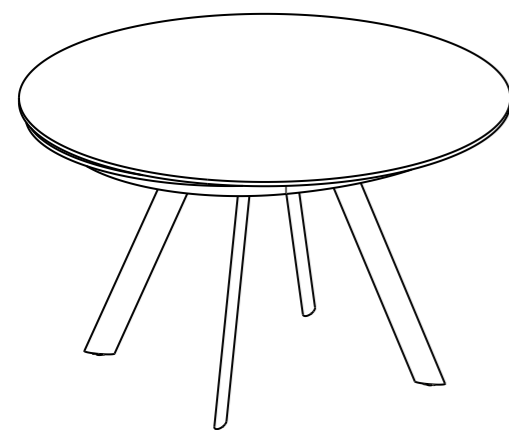
- M306 BIANCO;
- M312 SABBIA;
- M307 TESTA DI MORO;
- M089 ALLUMINIO.

PIANO E PROLUNGHE IN CRISTALLO TEMPERATO SP. 12 MM  
SERIGRAFATO COPRENTE NEI COLORI:

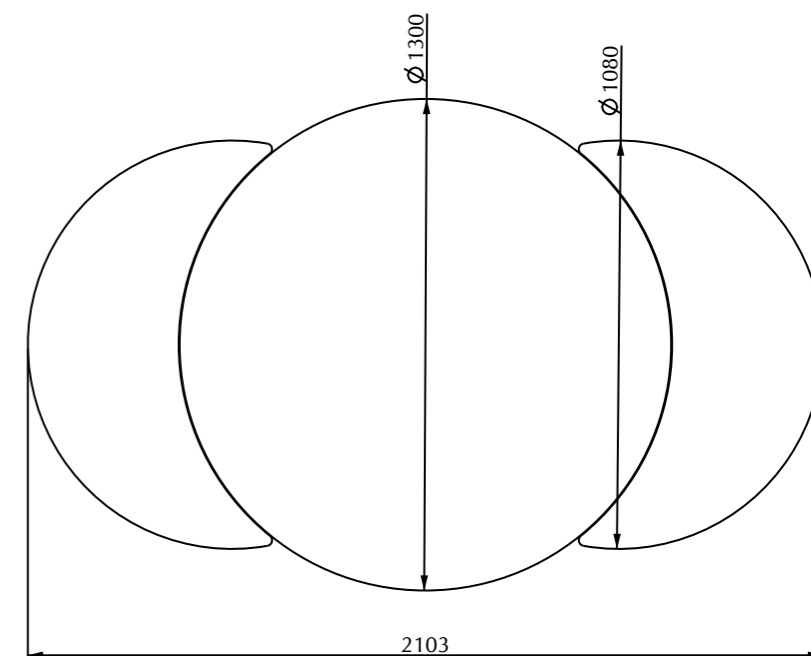
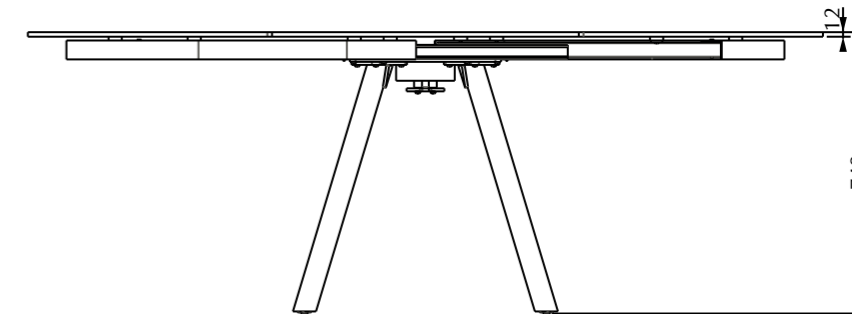
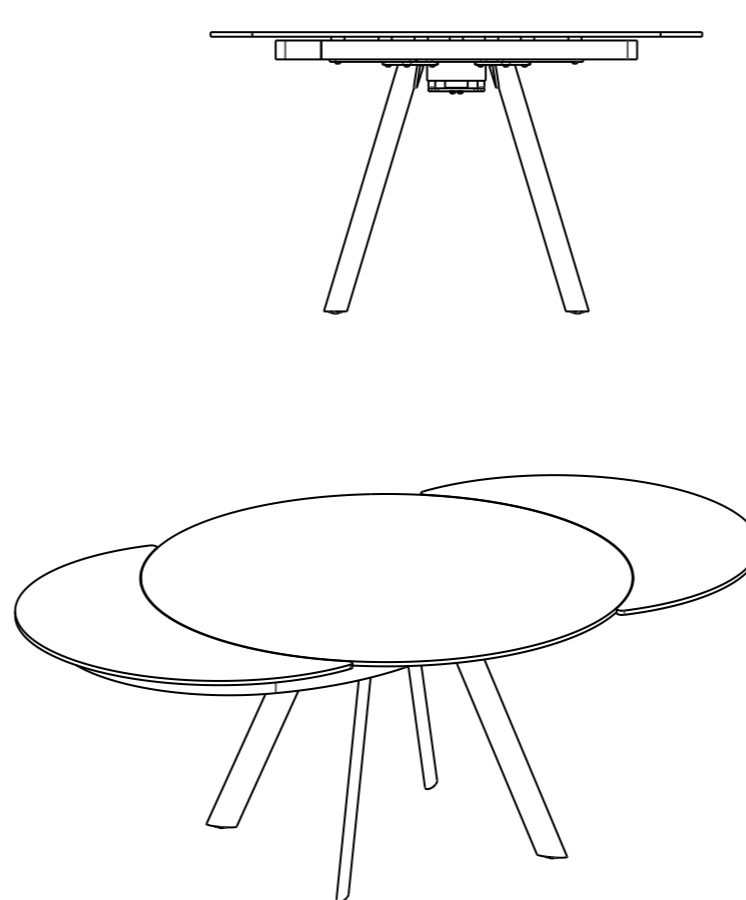
- C192 TESTA DI MORO;
- C193 TORTORA;
- C152 NERO;
- C150 EXTRAWHITE.

CODICE: 02.35		tabella dei pesi, colli e volumi		
DESCRIZIONE	DIM. cm	VOLUME m3	PESO kg	COLLI q.tà
TELAIO	124x109x19	0.0257	43.7	1
GAMBI	85x26x18	0.04	16	1
PIANO IN CRISTALLO	138.5x138.5x8.5	0.1631	51.2	1
PROL. IN CRISTALLO	70.5x113.5x9	0.072	30.8	1

# TAVOLO CHIUSO



# TAVOLO APERTO



N° DIS.: T47\_300

DATA: 14-Sep-10

DISEGNATORE: M.SANTONI

REV.: -

DATA: -

MODIFICA: -

APPROVATO:  
Uff. TECNICO



REV.: -

DATA: -

MODIFICA: -