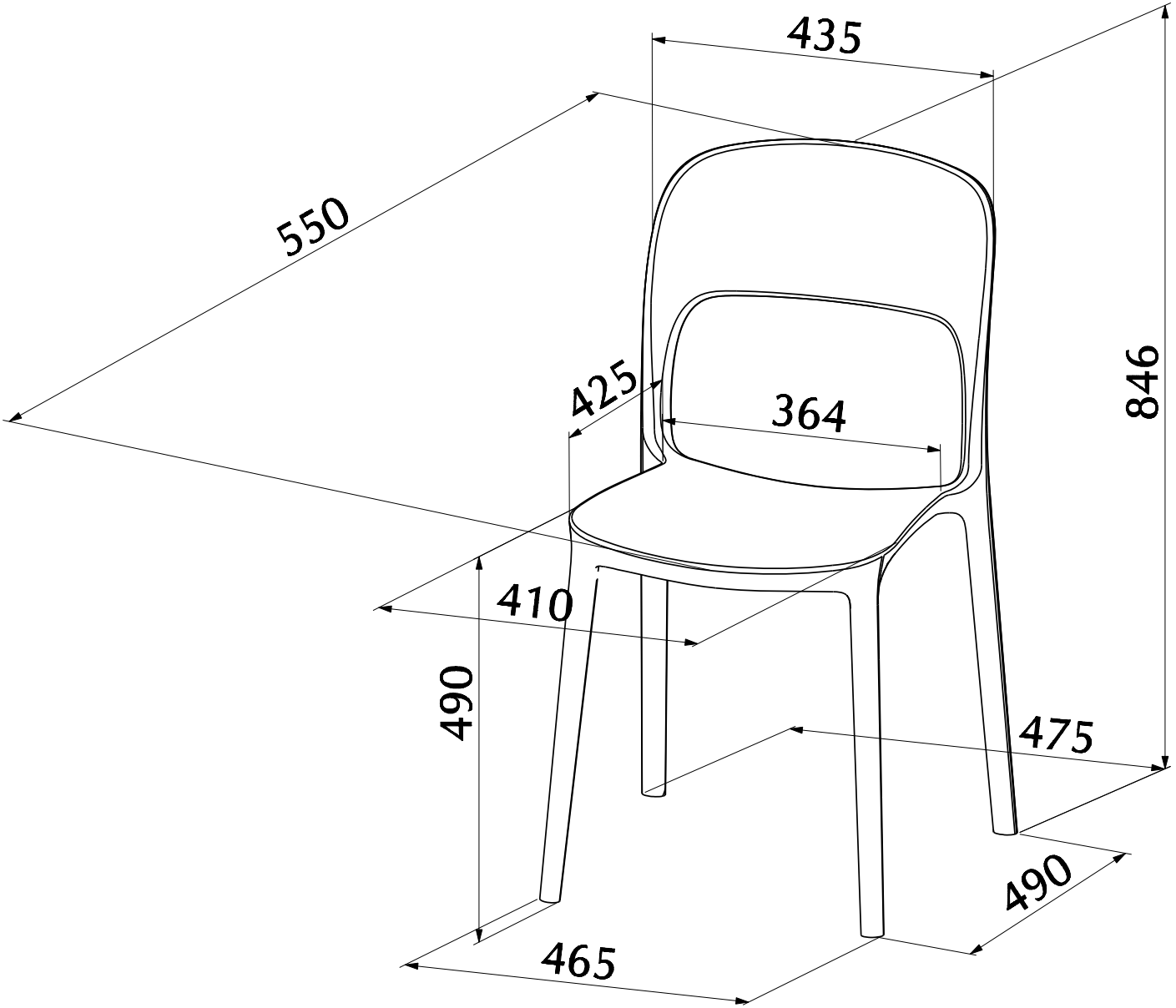


MODELLO: SEDIA GISPSY

ARTICOLO: 40.09



N° DIS.: S187_300

DATA: 07-May-12

DISEGNATORE: LUCARELLI M.

REV.: -

DATA: -

MODIFICA: -

APPROVATO:
Uff. TECNICO



REV.: -

DATA: -

MODIFICA: -