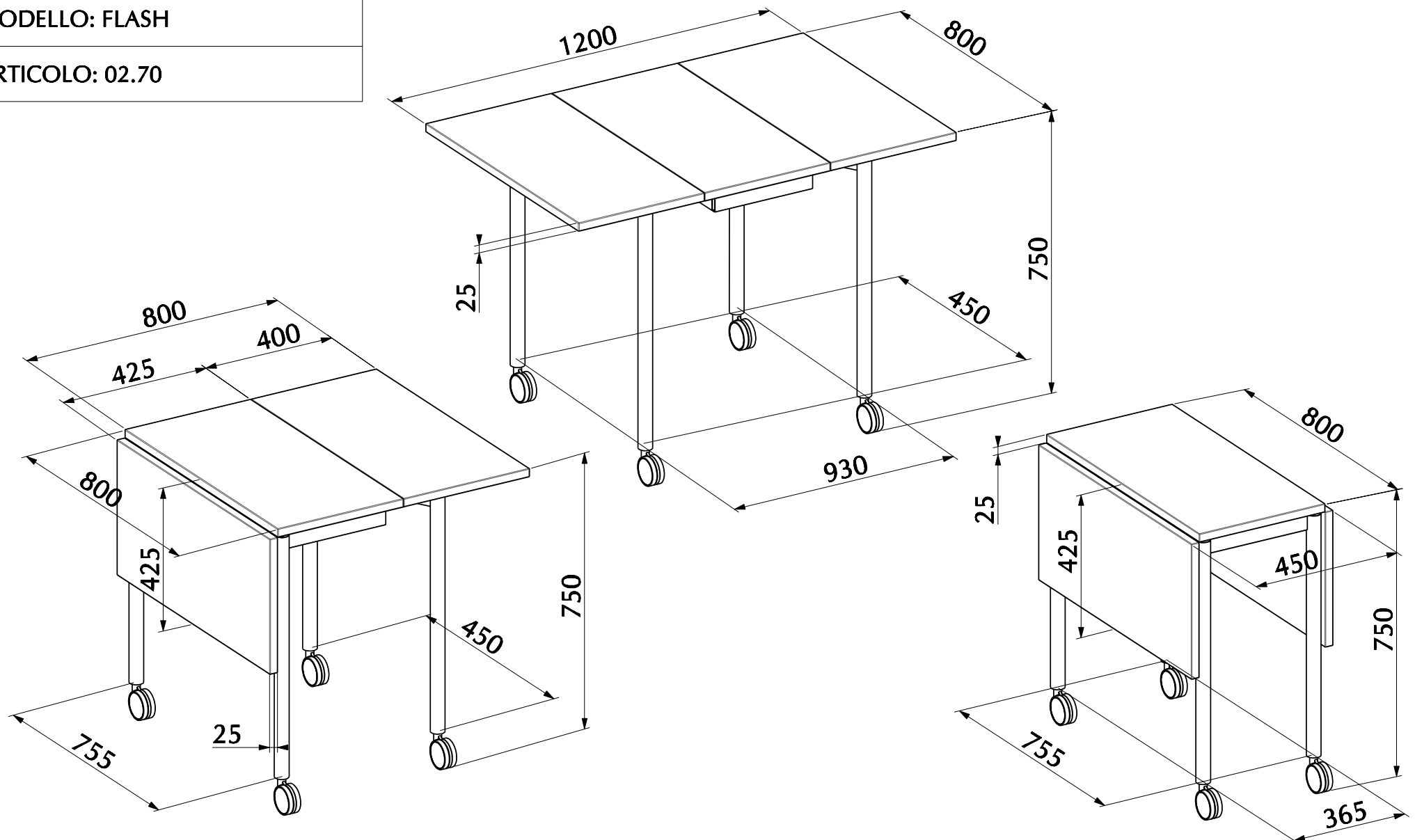


MODELLO: FLASH

ARTICOLO: 02.70



N° DIS.: T09_301

DATA: 18-Nov-02

DISEGNATORE: LUCARELLI M.

REV.: -

DATA: -

MODIFICA: -

APPROVATO:
Uff. TECNICO



REV.: -

DATA: -

MODIFICA: -