

MODELLO: FIANDRE

ARTICOLO: 20.44 - 20.45

- STRUTTURA IN ACCIAIO LACCATO IN:
 - BIANCO M306
 - SABBIA M312
 - ANTRACITE M310
- PIANO IN CRISTALLO TEMPERATO SP. 12 mm
 - SERIGRAFATO COPRENTE
- PIANO IN LEGNO LACCATO SP. 19mm
 - (MDF VERNICIATO A POLVERE)
- PIANO IN LEGNO MASSELLO DI NOCE NAZIONALE (SP. 4 cm)
- PIANO IN TAMBURATO IMPIALLACCIATO IN LEGNO NELLE FINITURE:
 - ROVERE SPESSART (SP. 5 cm)
 - OLMO (SP. 5 cm)

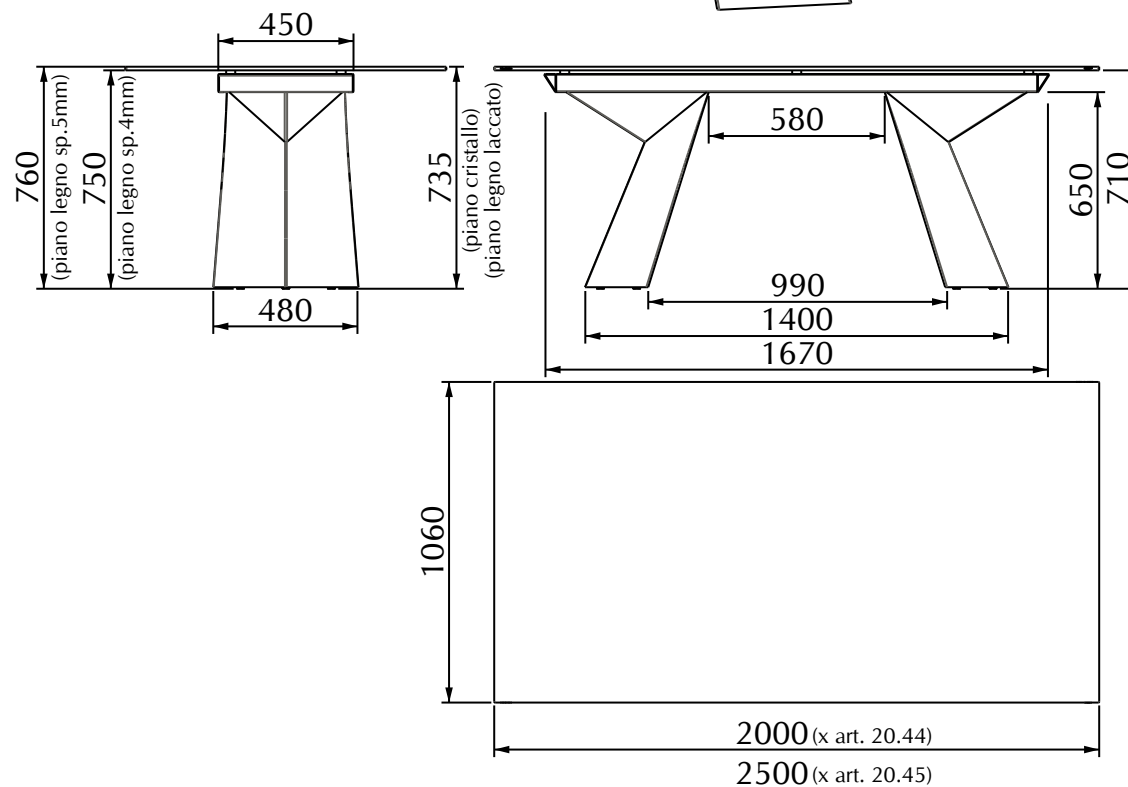
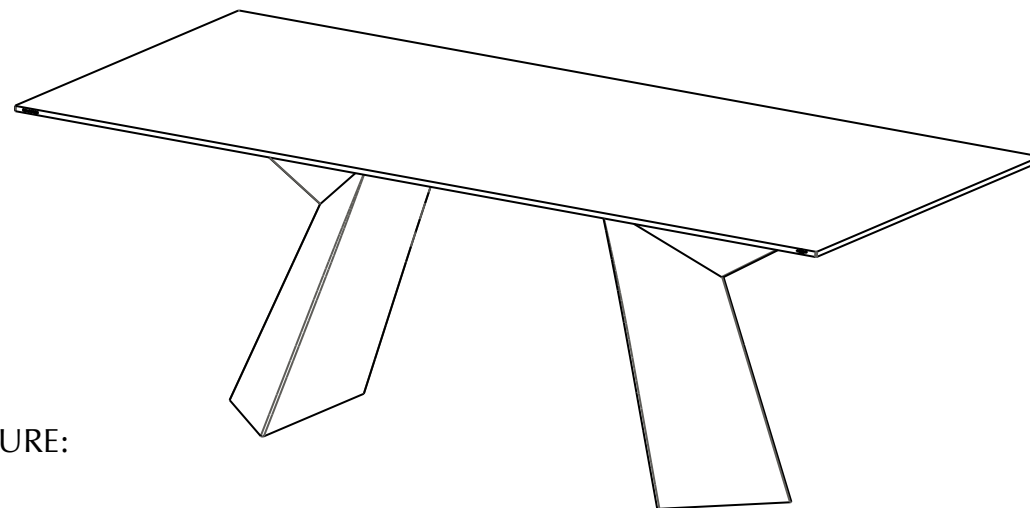


tabella pesi, colli e volumi CRISTALLO

tabella pesi, colli e volumi CRISTALLO					
descrizione		dim. (cm)	volume (m3)	peso (kg)	colli (q.tà)
20.44 (200X106) fisso	TELAIO	173x49x9	0,0755	16	1
	GAMBI				2
	PIANO IN CRISTALLO	206x111x6	0,1369	69	1
	TOTALE				4
20.45 (250X106) fisso	TELAIO	173x49x9	0,0755	16	1
	GAMBI				2
	PIANO IN CRISTALLO	258x113x6	0.1750	82	1
	TOTALE				4

tabella pesi, colli e volumi LEGNO

tabella pesi, colli e volumi LEGNO					
descrizione		dim. (cm)	volume (m3)	peso (kg)	colli (q.tà)
20.44 (200X106) fisso	TELAIO	173x49x9	0,0755	16	1
	GAMBI				2
	PIANO IN LEGNO				1
	TOTALE				4
20.45 (250X106) fisso	TELAIO	173x49x9	0,0755	16	1
	GAMBI				2
	PIANO IN LEGNO	266x127x9	0,2969	88	1
	TOTALE				4

N° DIS.: T148_300

DATA: 05-Dec-14

DISEGNATORE: ANGELUCCI E.

REV.: 01 (ANGELUCCI E.)

DATA: 11/07/2018

MODIFICA: AGGIUNTA LUNG. TELAIO

REV.: -

DATA: -

MODIFICA: -

APPROVATO:
Uff. TECNICO

