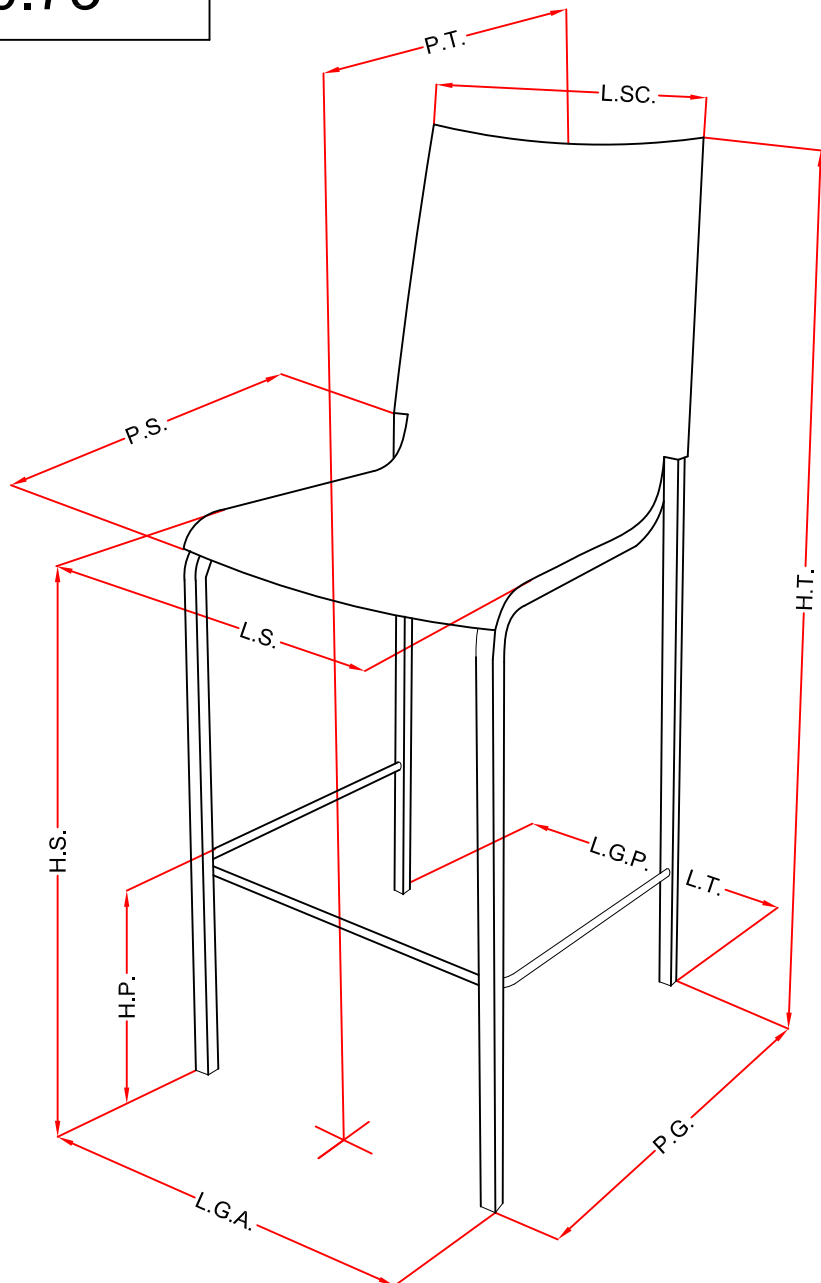


Modello: EVA

40.73

# SCHEDA TECNICA



## Tabella delle informazioni tecniche

	Misure in Millimetri
L.T.	480
P.T.	520
H.T.	1160
H.S.	750
H.P.	315
L.G.A.	440
L.G.P.	480
P.G.	515
L.S.	390
P.S.	430
L.SC.	355

## LEGENDA

L.T.	Larghezza Totale
P.T.	Profondità Totale
H.T.	Altezza Totale
H.S.A.	Altezza Seduta
H.P.	Altezza Poggiapiedi
L.G.A.	Larghezza Gambe Anteriori
L.G.P.	Larghezza Gambe Posteriori
P.G.	Profondità Gambe
L.S.	Larghezza Seduta
P.S.	Profondità Seduta
L.SC.	Larghezza Schienale

N° Disegno: S04\_301

Data: 06/02/20

Disegnato: Angelucci E.

Rev.:      Data:

Modifica:

Approvato: Uff. Tecnico



Rev.:      Data:

Modifica: