

Modello: EVA

40.34

SCHEDA TECNICA

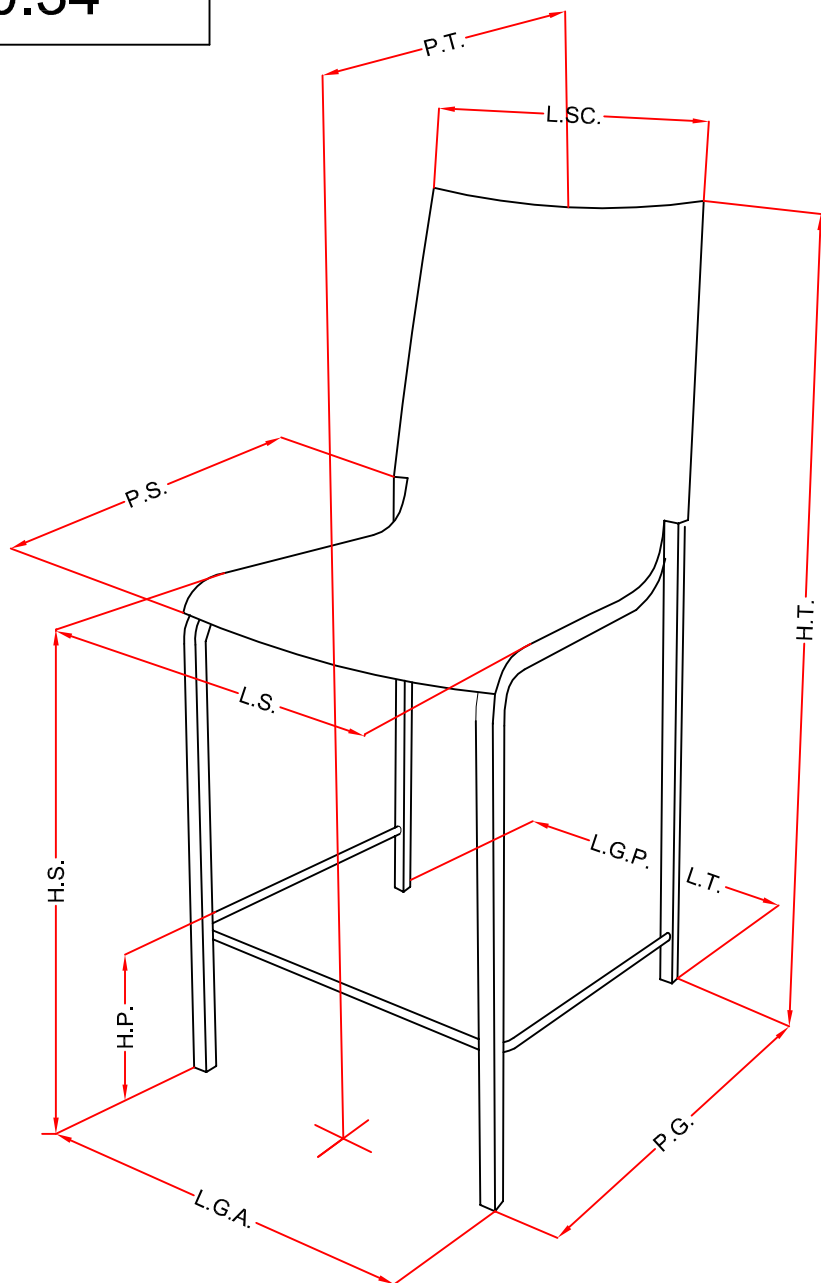


Tabella delle informazioni tecniche

	Misure in Millimetri
L.T.	480
P.T.	520
H.T.	1060
H.S.	650
H.P.	215
L.G.A.	440
L.G.P.	480
P.G.	515
L.S.	390
P.S.	430
L.SC.	355

LEGENDA

L.T.	Larghezza Totale
P.T.	Profondità Totale
H.T.	Altezza Totale
H.S.A.	Altezza Seduta
H.P.	Altezza Poggiapiedi
L.G.A.	Larghezza Gambe Anteriori
L.G.P.	Larghezza Gambe Posteriori
P.G.	Profondità Gambe
L.S.	Larghezza Seduta
P.S.	Profondità Seduta
L.SC.	Larghezza Schienale

N° Disegno: S04_300

Data: 12/01/10

Disegnato: M.Santoni

Rev.: Data: Modifica: Approvato: Uff. Tecnico

