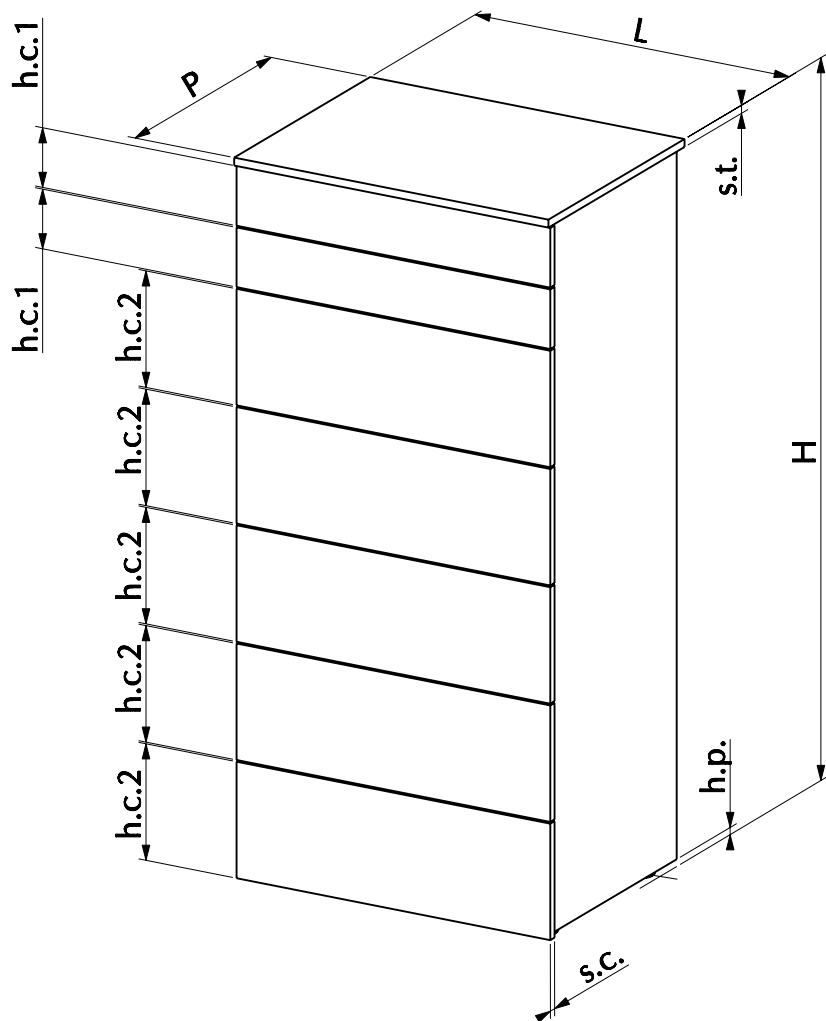


MODELLO: SETTIMANILE "Enea"

ARTICOLO: 03.94

Articolo	Dimensioni settimanile							
	L	P	H	h.p.	s.t.	s.c.	h.c.1	h.c.2
03.94 LEGNO	600	450	1286	16	14	14	105	205
03.94 CRISTALLO	600	442	1278	16	6	6	105	205



LEGENDA	
Ind.	DEFINIZIONE
L	Larghezza totale
P	Profondità totale
H	Altezza totale
h.p.	Altezza piedino
s.t.	Spessore top
s.c.	Spessore frontali cassetti
h.c.1	Altezza frontali cassetti in alto
h.c.2	Altezza frontali cassetti in basso

N° DIS.: G12_305

DATA: 18-May-06

DISEGNATORE: M. GAMBINI

REV.: -

DATA: -

MODIFICA: -

APPROVATO:
Uff. TECNICO

REV.: -

DATA: -

MODIFICA: -

BONTEMPI
CASA