

MODELLO: ELICA

ARTICOLO: 07.23

TAVOLINO CON STRUTTURA IN ACCIAIO LACCATO
PIANO IN CRISTALLO SPESS. 8 mm
NEI COLORI:

TELAIO : NERO M055
BIANCO M306
TESTA DI MORO M307

PIANO : EXTRAWHITE C150
ACIDATO TESTA DI MORO C182
NERO C152

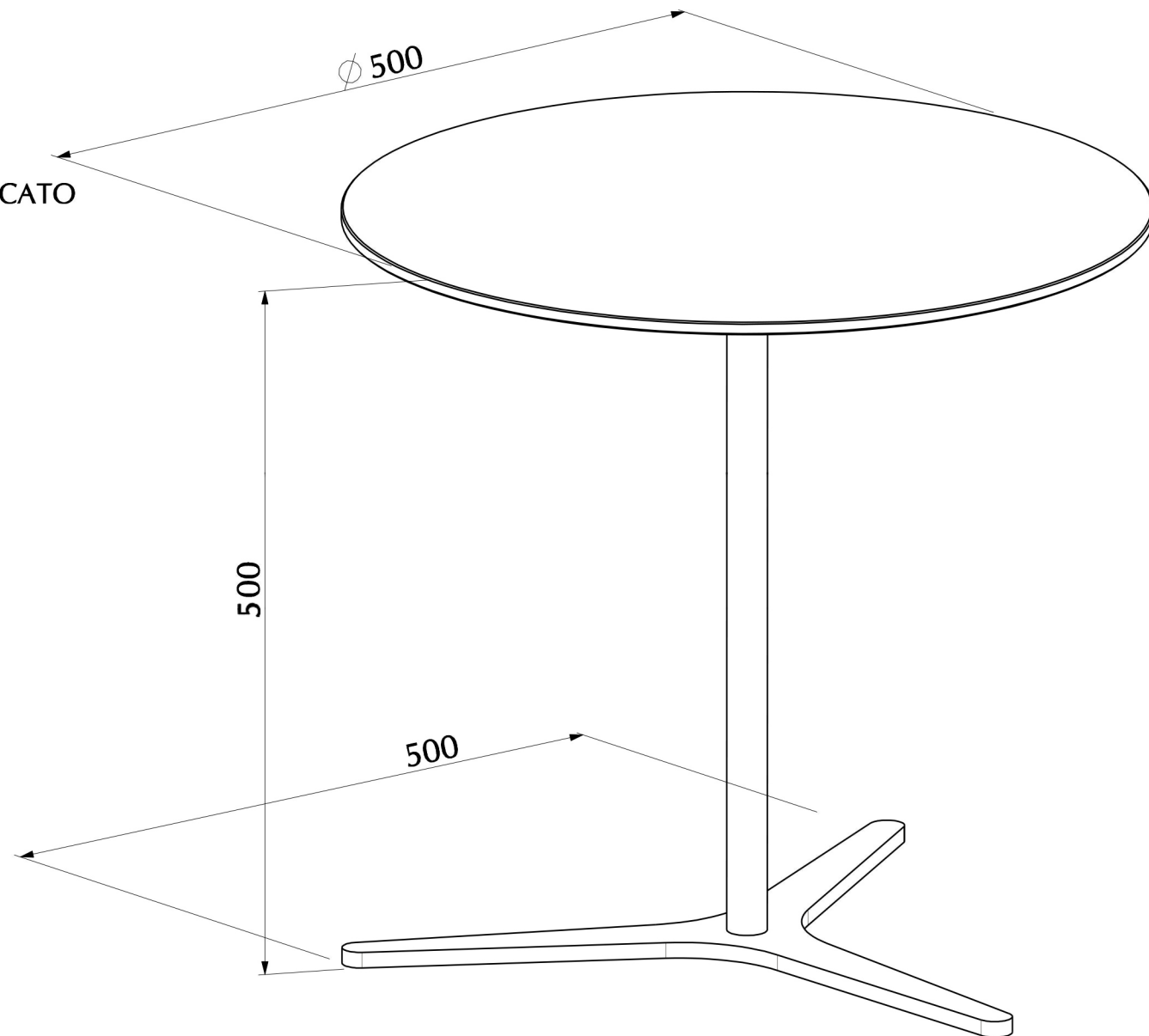


TABELLA PESI , COLLI E VOLUMI

COLLI Q.tà		2
DIM. Cm	VOLUME m ³	PESO Kg
500x420x55	0.011	3
600x600x50	0.018	5.8

N° DIS.: C130_300

DATA: 21-Dec-07

DISEGNATORE: Lucarelli M.

REV.: -

DATA: -

MODIFICA: -

APPROVATO:
Uff. TECNICO

REV.: -

DATA: -

MODIFICA: -

BONTEMPI
CASA