

MODELLO: ELICA

ARTICOLO: 07.22

TAVOLINO CON STRUTTURA IN ACCIAIO LACCATO  
PIANO IN CRISTALLO SPESS. 8 mm  
NEI COLORI:

TELAIO : NERO M055  
BIANCO M306  
TESTA DI MORO M307

PIANO : EXTRAWHITE C150  
ACIDATO TESTA DI MORO C182  
NERO C152

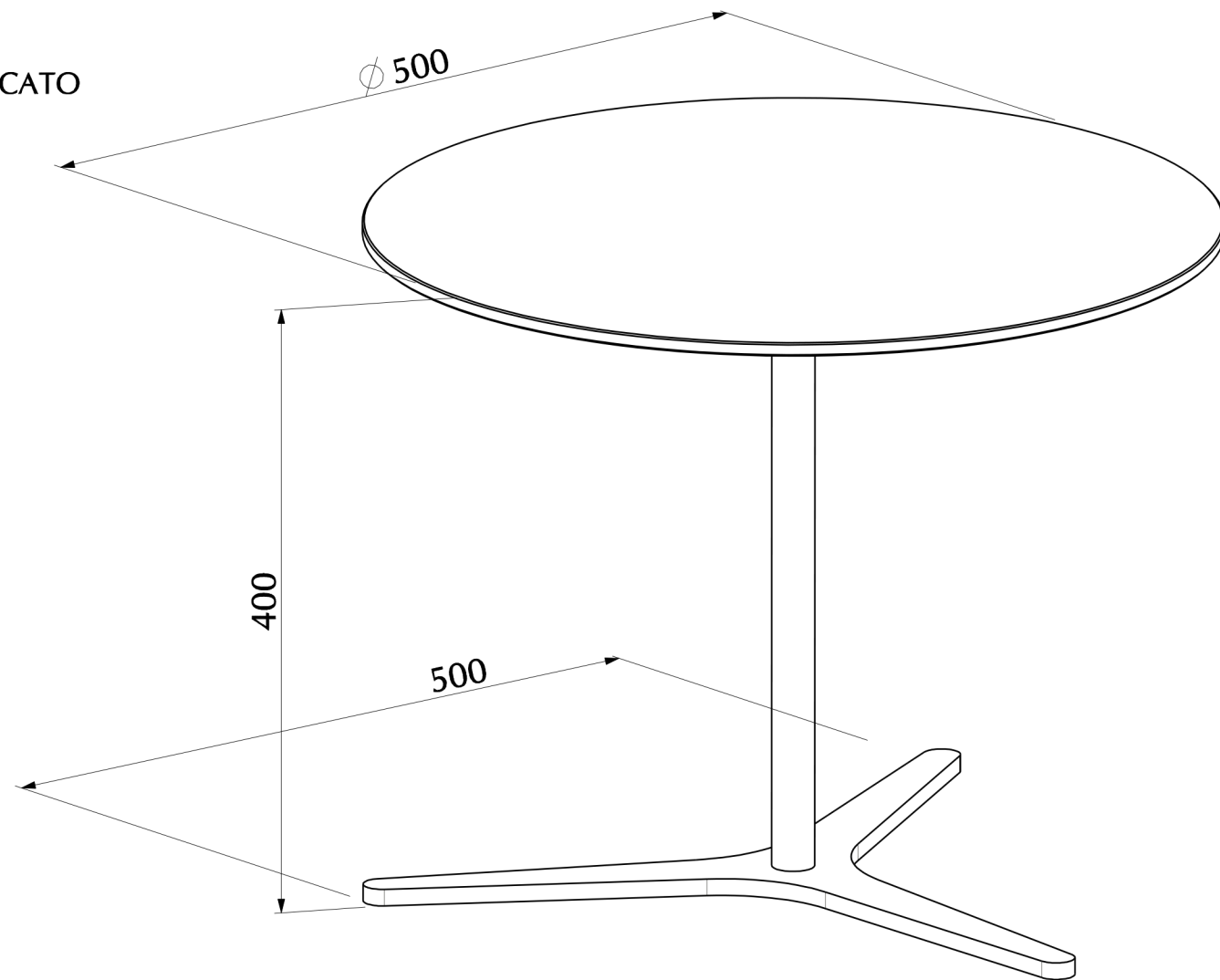


TABELLA PESI , COLLI E VOLUMI

COLLI Q.tà		2
DIM. Cm	VOLUME m <sup>3</sup>	PESO Kg
500x420x55	0.011	3
600x600x50	0.018	5.8

N° DIS.: C130\_300

DATA: 21-Dec-07

DISEGNATORE: Lucarelli M.

REV.: -

DATA: -

MODIFICA: -

APPROVATO:  
Uff. TECNICO

REV.: -

DATA: -

MODIFICA: -

**BONTEMPI**  
CASA