

MODELLO: DELTA FISSO RETTANGOLARE

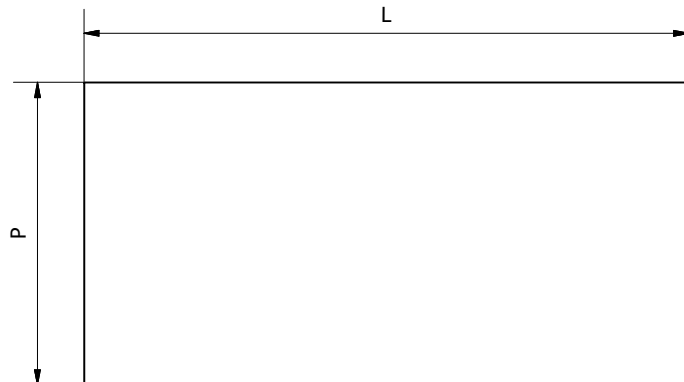
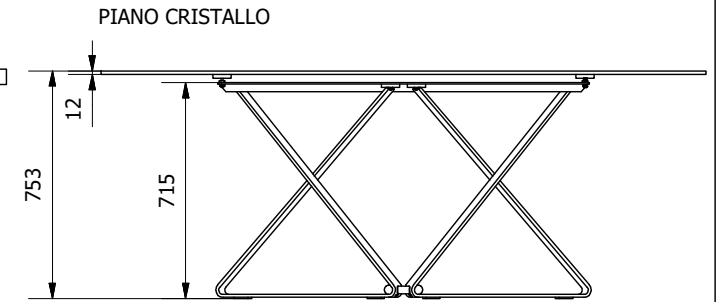
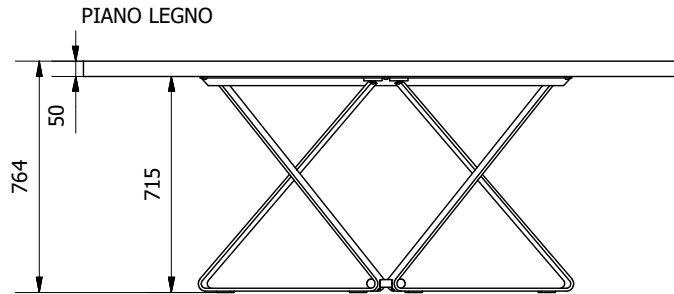
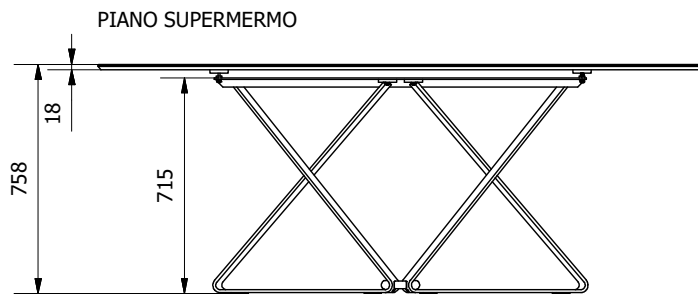
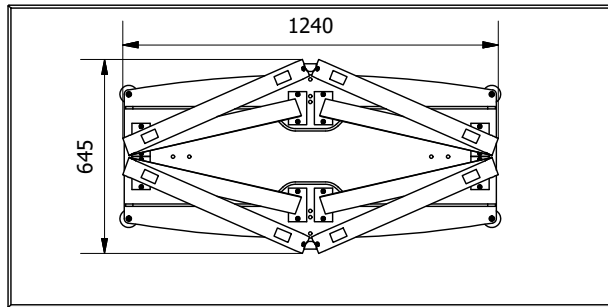
N.DIS.: T202\_712

DISEGNATORE:ALESSANDRONI S.

ARTICOLO: 53.29 - 53.30 - 53.31 - 53.32

DATA:09/12/2020

APPROVATO UFF.TECNICO



COD.ART.	L (lunghezza piano)	P (profondità piano)
53.29	2000	1000
53.30	2000	1060
53.31	2500	1000
53.32	2500	1060