

MODELLO: DELTA ALLUNGABILE BOTTE

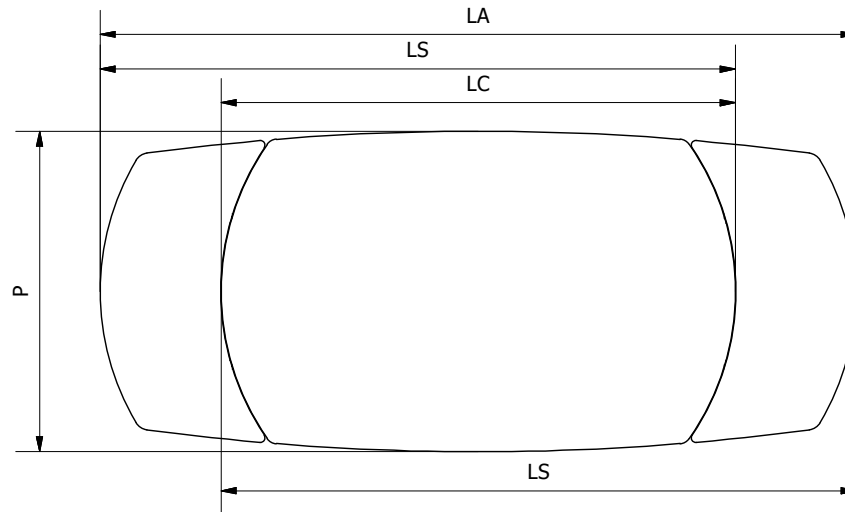
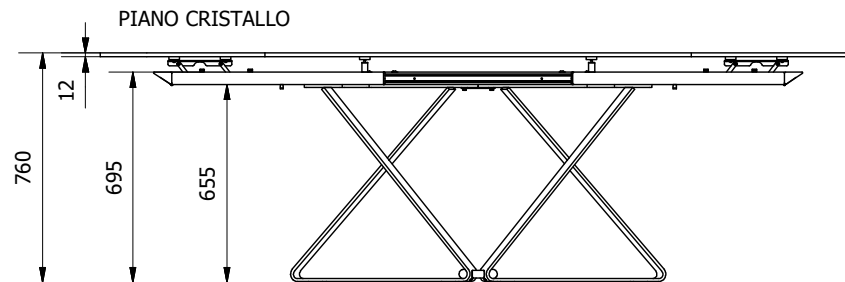
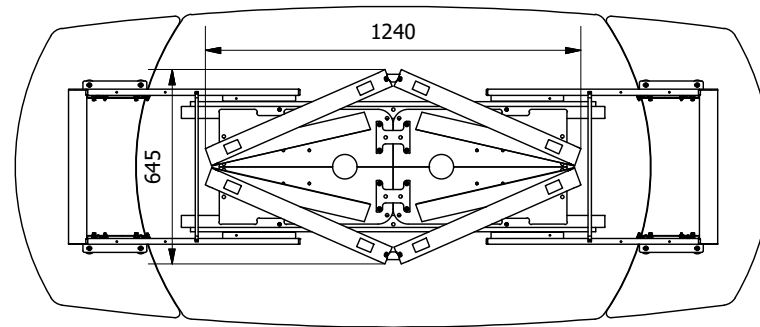
N.DIS.: T202\_713

DISEGNATORE:ALESSANDRONI S.

ARTICOLO: 53.27 - 53.28

DATA:09/12/2020

APPROVATO UFF.TECNICO



COD.ART.	LA (lunghezza piano tavolo aperto)	LS (lunghezza piani tavolo 1 allunga aperta)	LC (lunghezza piano tavolo chiuso)	P (profondità piano)
53.27	2500	2100	1700	1060
53.28	3000	2500	2000	1060