

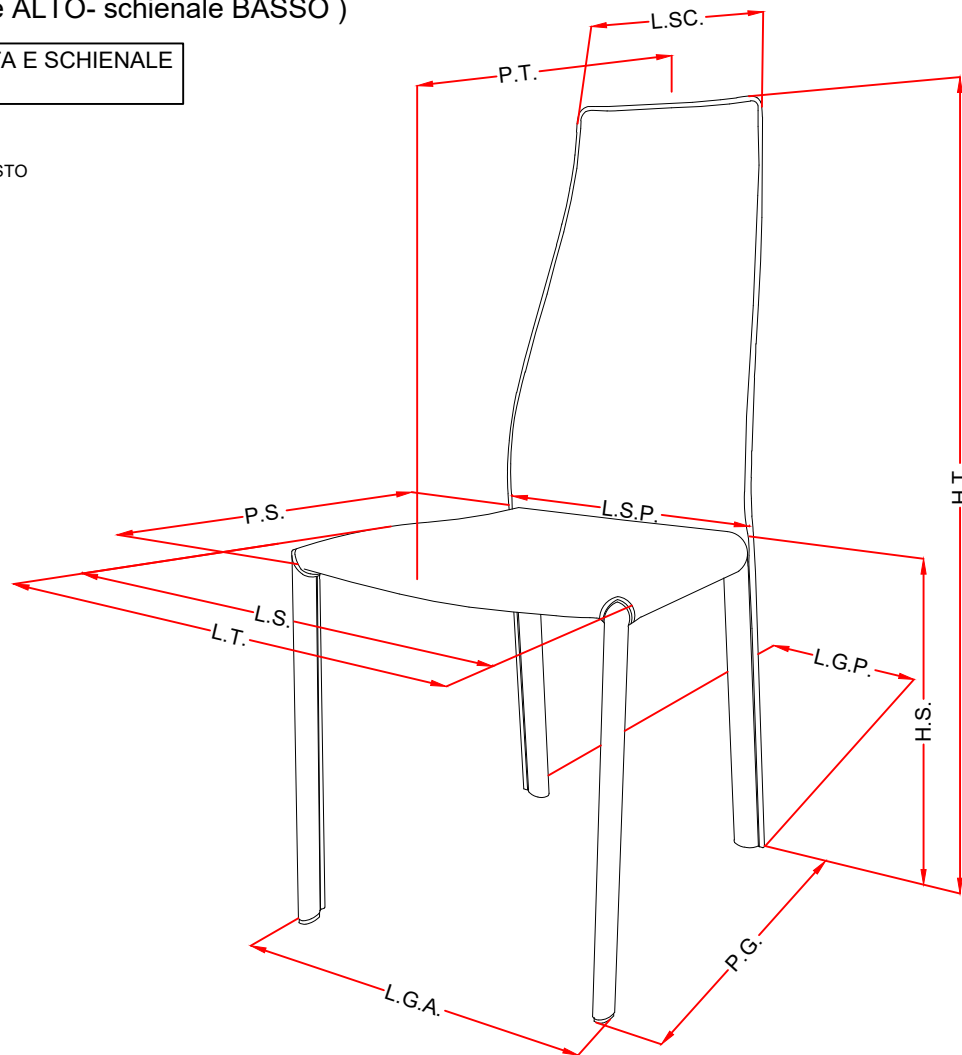
Modello: DALILA
40.82 - 40.83

SCHEMA TECNICA

SEDIA (schienale ALTO- schienale BASSO)

STRUTTURA, SEDUTA E SCHIENALE
imbottiti e rivestiti in:

- VARIABILI CUOIO:
cuciture in TINTA
cuciture in CONTRASTO



Informazioni Tecniche

| | 40.82 | 40.83 |
|--------|-------|-------|
| L.T. | 440 | 440 |
| P.T. | 530 | 540 |
| H.T. | 910 | 1010 |
| H.S. | 470 | 470 |
| L.G.A. | 435 | 435 |
| L.G.P. | 400 | 400 |
| P.G. | 510 | 510 |
| L.S. | 440 | 440 |
| L.S.P. | 360 | 360 |
| L.SC. | 290 | 270 |
| P.S. | 410 | 410 |

misure indicate in mm

LEGENDA

| | |
|--------|-----------------------------|
| L.T. | Larghezza Totale |
| P.T. | Profondità Totale |
| H.T. | Altezza Totale |
| H.S. | Altezza Seduta |
| L.G.A. | Larghezza Gambe Anteriori |
| L.G.P. | Larghezza Gambe Posteriori |
| P.G. | Profondità Gambe |
| L.S. | Larghezza Seduta |
| L.S.P. | Larghezza Seduta Posteriore |
| P.S. | Profondità Seduta |
| L.SC. | Larghezza Schienale |

N° Disegno: S2_300 | Data: 28/10/16 | Disegnato: E.Carpinetti

Rev.: | Data: | Modifica:

Approvato: Uff. Tecnico

