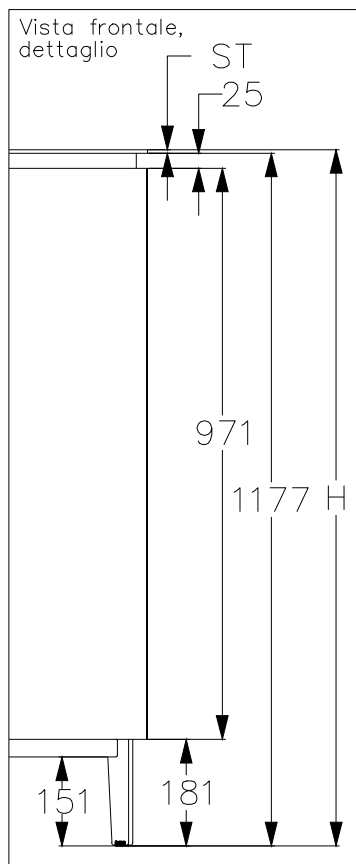


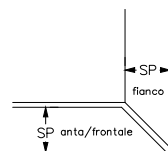
MODELLO: COSMOPOLITAN
 ARTICOLO: 15.39-15.40-15.41

	LAC sp.19	CRIST sp.4	SUPER ARMO sp.5	CEMENTO sp.6	CERAMICA sp.3
L-Larghezza Totale	1238	1240	1242	1244	1238
P-Profondità	550	548	549	550	547
PCS-Profondità con schienale	550	552	554	556	550
H-Altezza	1183	1185	1182	1183	1186
SP-Spessore anta / frontale cassetto	19	20	21	22	19
ST-Spessore Top	6	8	5	6	9

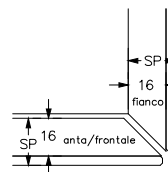
le misure sono espresse in mm



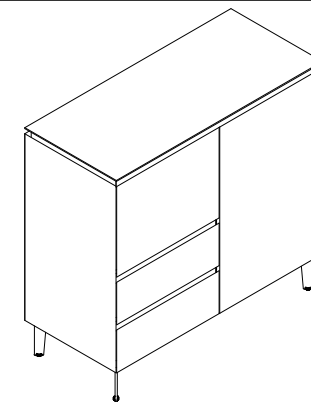
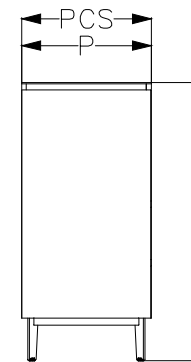
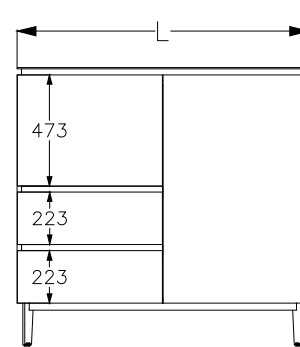
Detta.Anta/Fianco
Versione laccata



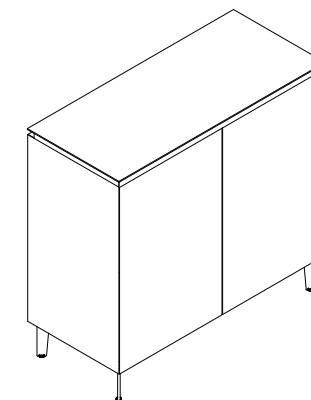
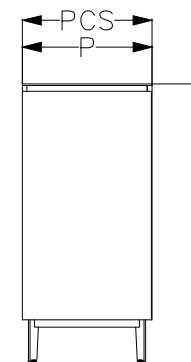
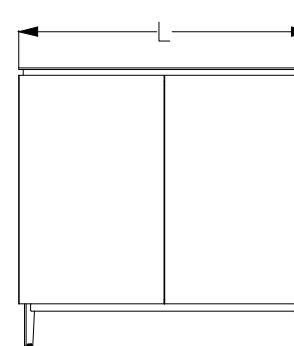
Detta.Anta/Fianco
Altre versioni



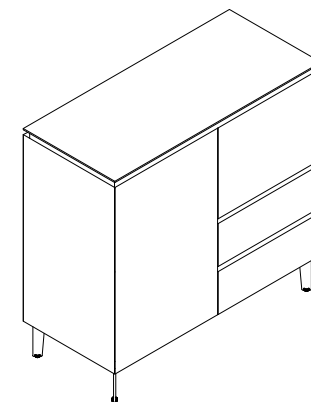
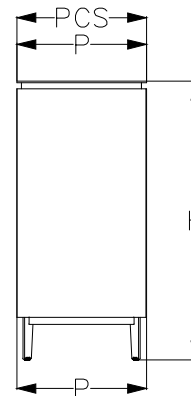
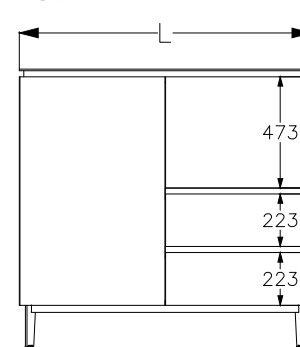
15.39



15.40



15.41



N° DIS.: C273_303

DATA: 06-Dic-16

DISEGNATORE: CARPINETI E.

REV.: -

DATA: -

MODIFICA: -

APPROVATO:
Uff. TECNICO

REV.: -

DATA: -

MODIFICA: -

