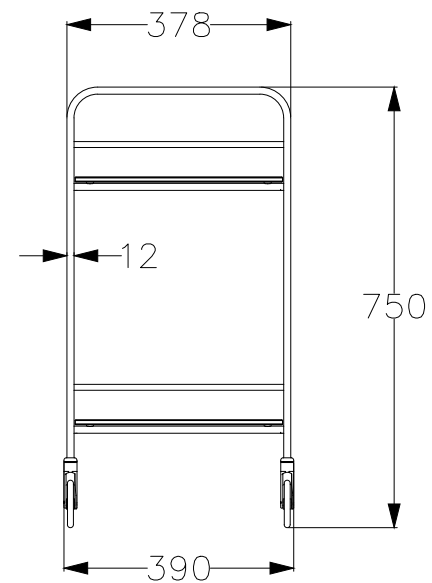
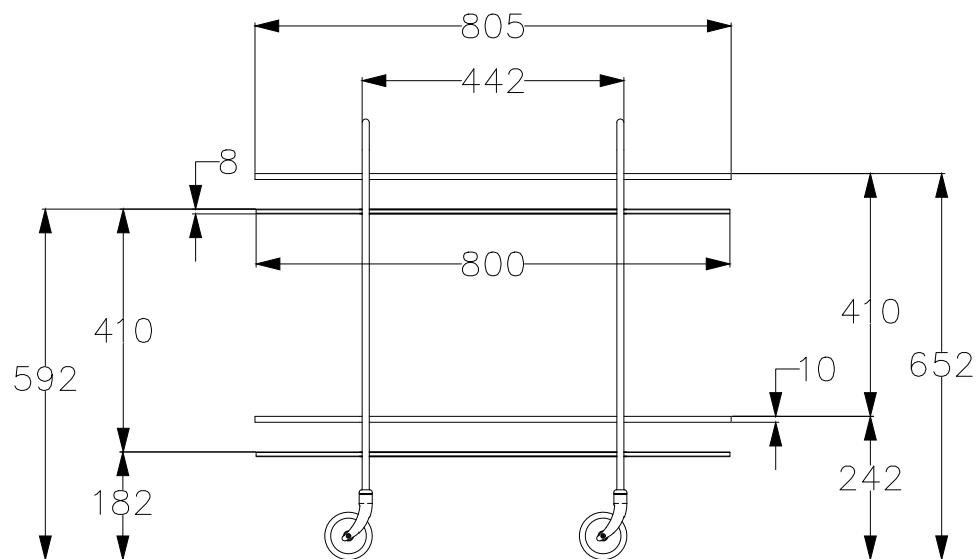
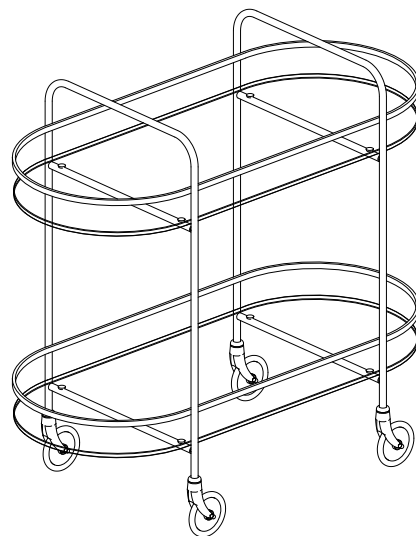


MODELLO: CHIC  
 ARTICOLO: 08.40



N° DIS.: C294_300	DATA: 12-Lug-18	DISEGNATORE: MARZOCCHI M.	APPROVATO: Uff. TECNICO	
REV.: -	DATA: -	MODIFICA: -		
REV.: -	DATA: -	MODIFICA: -		