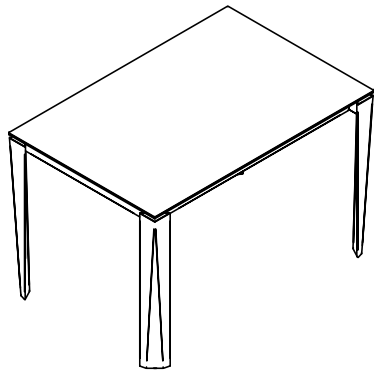


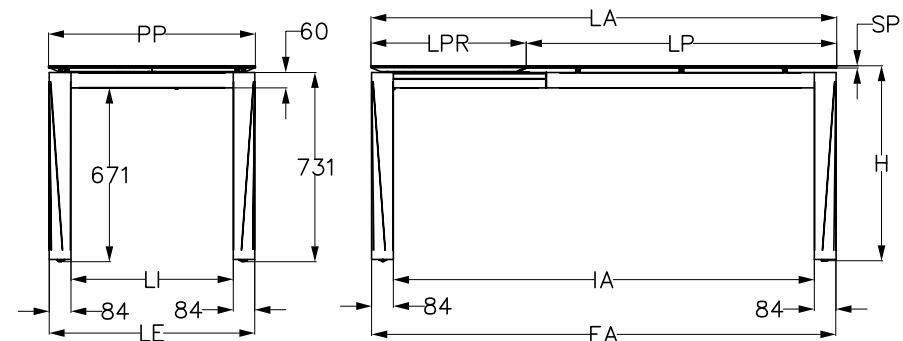
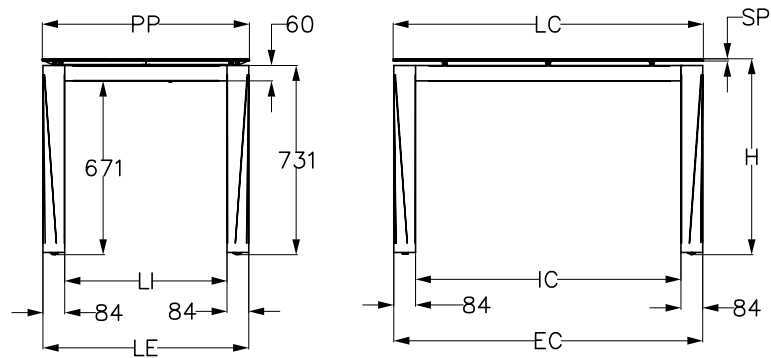
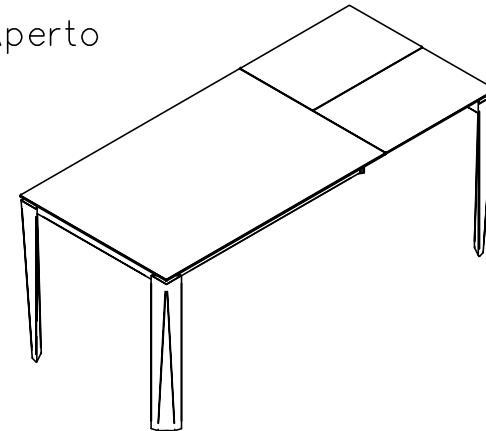
MODELLO: CHEF		52.26	52.27	52.28	52.29	FINITURA PIANO	SP	H
ARTICOLO: 52.26-27-28-29	LC/LP-lunghezza tavolo chiuso/lunghezza piano	1200	1400	1600	1900	MELAMINICO	18	754
	LA - lunghezza tavolo aperto	1800	2200	2400	2700	LAMINATO	20	756
	PP-larghezza piano/tavolo	800	900	900	1000	CRISTALLO	10	755
	LPR-lunghezza prolunga	600	800	800	800	SUPERCERAMICA	9	758
	EC-larghezza esterna gambe tavolo chiuso	1194	1394	1594	1894	SUPERMARMO	10	760
	EA-larghezza esterna gambe tavolo aperto	1794	2194	2394	2694	SUPERCEMENTO	11	761
	IC- larghezza interna gambe tavolo chiuso	1026	1226	1426	1726			
	IA-larghezza interna gambe tavolo aperto	1626	2026	2226	2526			
	LI- larghezza interna gambe lato corto	627	727	727	827			
	LE-larghezza esterna gambe lato corto	795	895	895	995			

le misure sono espresse in mm

Tavolo Chiuso



Tavolo Aperto



N° DIS.: T184_300

DATA: 13-Dic-17

DISEGNATORE: CARPINETI E.

REV.: -

DATA: -

MODIFICA: -

APPROVATO:

REV.: -

DATA: -

MODIFICA: -

Uff. TECNICO

