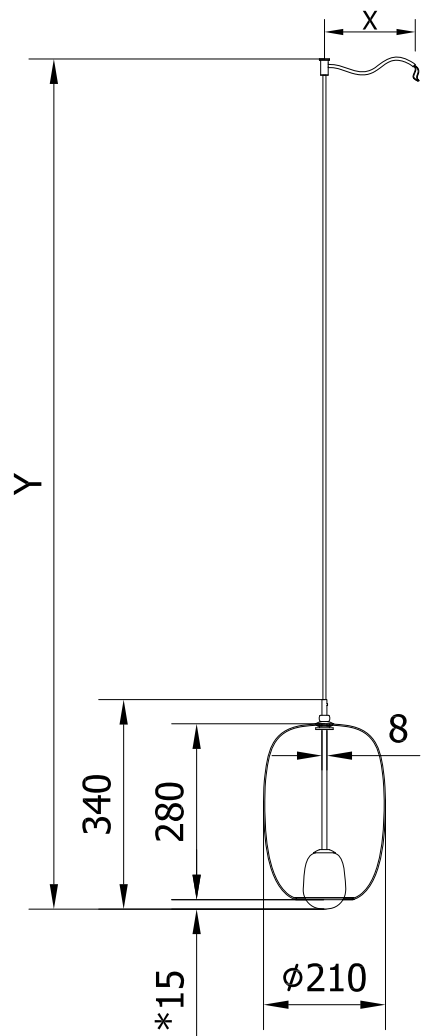


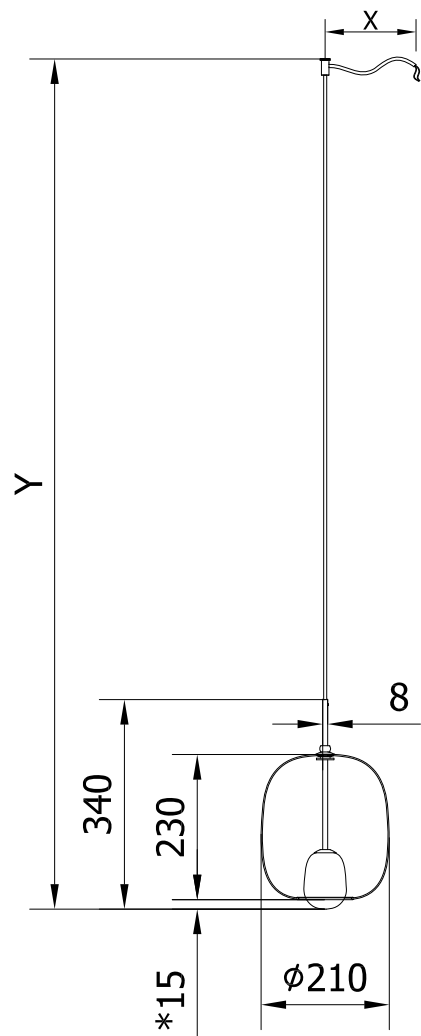
MODELLO: BLOW

ARTICOLO: 56.35STB-56.35STM-56.35STS

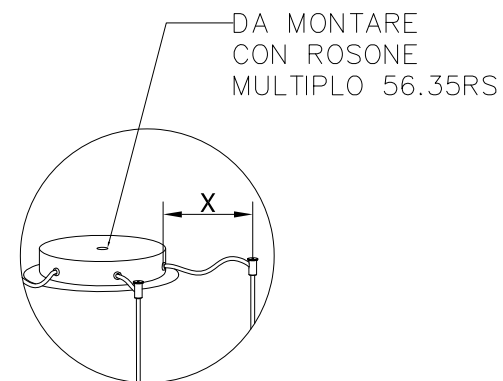
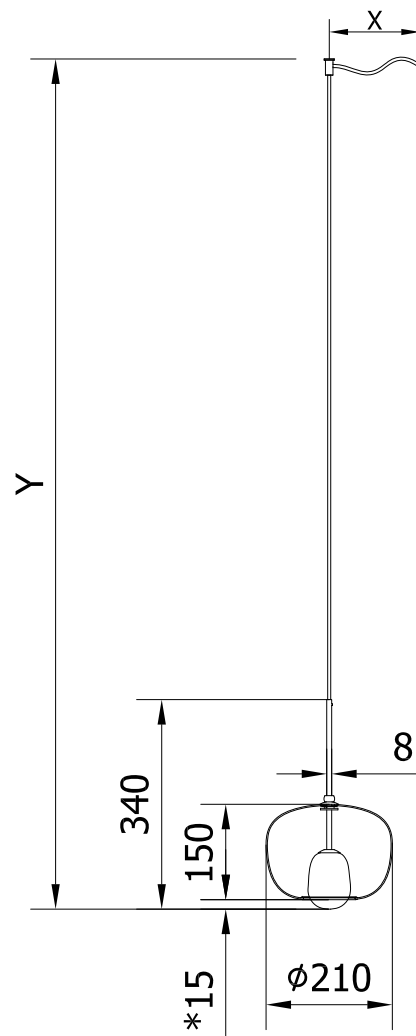
BLOW 56.35STB



BLOW 56.35STM



BLOW 56.35STS



X= distanza decentramento

Y= altezza lampada

X+Y= MAX 390 cm

*misura ottenuta solo se sono state seguite le indicazioni di montaggio

N° DIS.: C320_303

DATA: 02-Feb-22

DISEGNATORE: CARPINETI E.

REV.: -

DATA: -

MODIFICA: -

APPROVATO:



REV.: -

DATA: -

MODIFICA: -

Uff. TECNICO