

MODELLO: BASALTO

ARTICOLO: 07.34

STRUTTURA ACCIAIO LACCATA NEI COLORI:

- M306 BIANCO
- M312 SABBIA
- M317 CIPRIA
- M318 CELESTE
- M319 VERDE CHIARO
- M314 GIALLO
- M315 ROSSO
- M316 BLU
- M310 ANTRACITE

PIANI E PROLUNGHE SP.25mm NELLE FINITURE:

- L002 ROVERE SPESSART
- L008 OLMO
- L079 LACCATO BIANCO
- L084 LACCATO SABBIA
- L087 LACCATO ANTRACITE

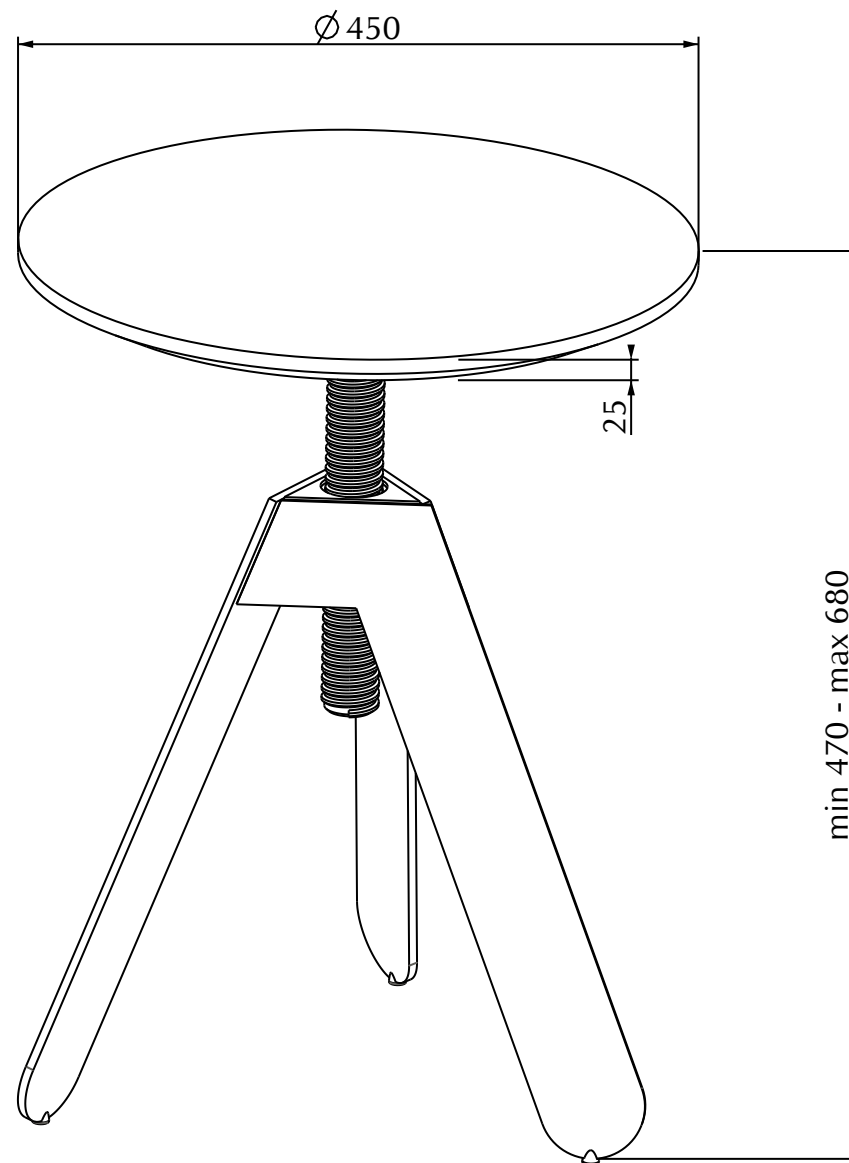


tabella dei pesi, colli e volumi

DESCRIZIONE	DIMENSIONI cm	VOLUME m3	PESO Kg	COLLI q.tà
tavolino	49x49x50	0,120	11	1
TOTALE		0,120	11	1

N° DIS.: C246_300

DATA: 26-Feb-15

DISEGNATORE: LUCARELLI

REV.: -

DATA: -

MODIFICA: -

APPROVATO:
Uff. TECNICO

REV.: -

DATA: -

MODIFICA: -

BONTEMPI
CASA